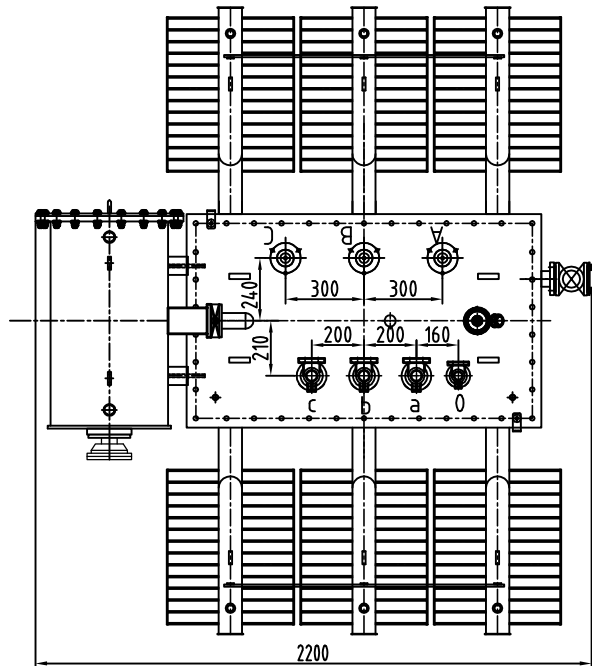
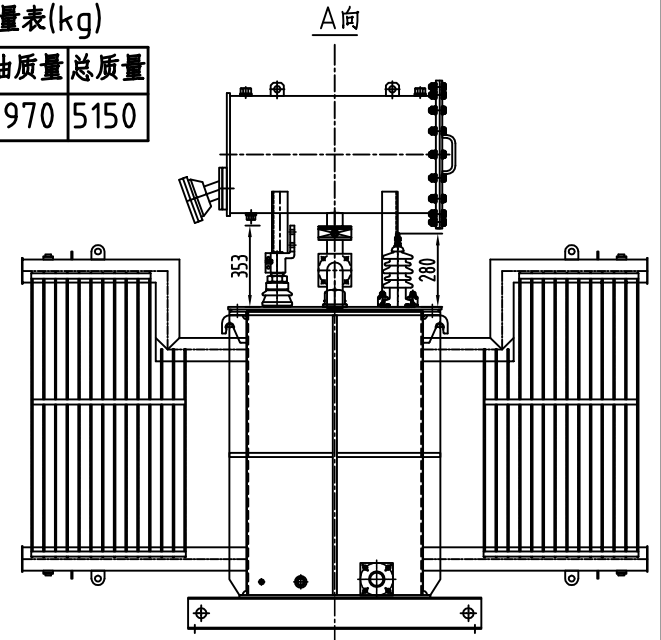
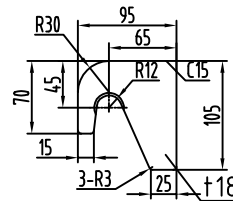


质量表(kg)

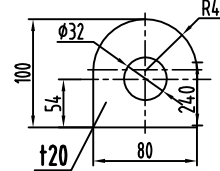
器身质量	油质量	总质量
2380	970	5150



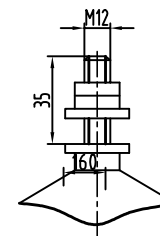
(吊总重)



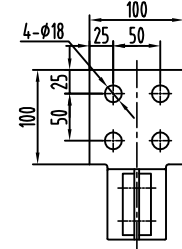
(吊器身)



高压套管接线端
(铜质)



低压套管接线端
(铜质)



注：需按现场安装基础进行定制

借(通)用件登记
插图
描 枝
旧底图总号
底图总号
签 字
日 期

				S22-2000/10 变 压 器					
						Dyn11 UK=6%		图样标记	数量
标记	外敷	更改文件号	签 字	日期					
制 图				工 艺					
设 计				标 准 化					
校 核				审 定					
审 核				日 期					
						共 2 张		第 1 张	