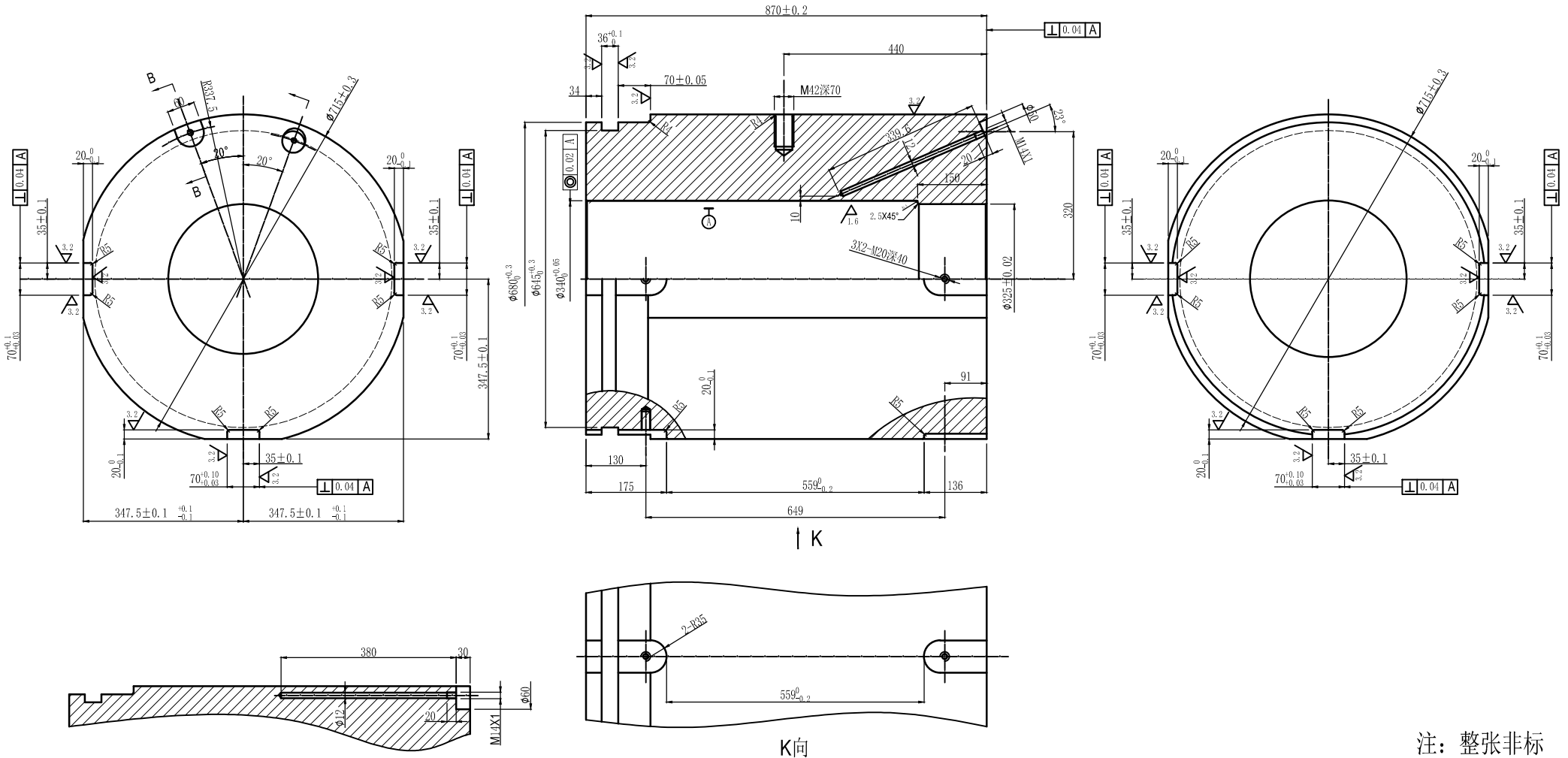


其余 ∇ 6.3
未注倒角2X45°



注：整张非标

					SY1800S铝型材挤压机			1810J040200102	
					盛锭组件				
					盛锭筒外套			材料	数量
标记	处数	更改原因	签名	日期	客户	单重	比例	5CrMnMo	1件/台
设计				22.05.17					
制图									
审核									
工艺									
					共 页	第 页			