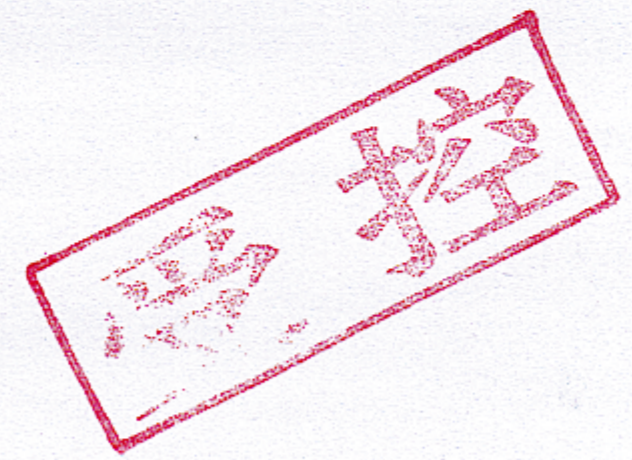
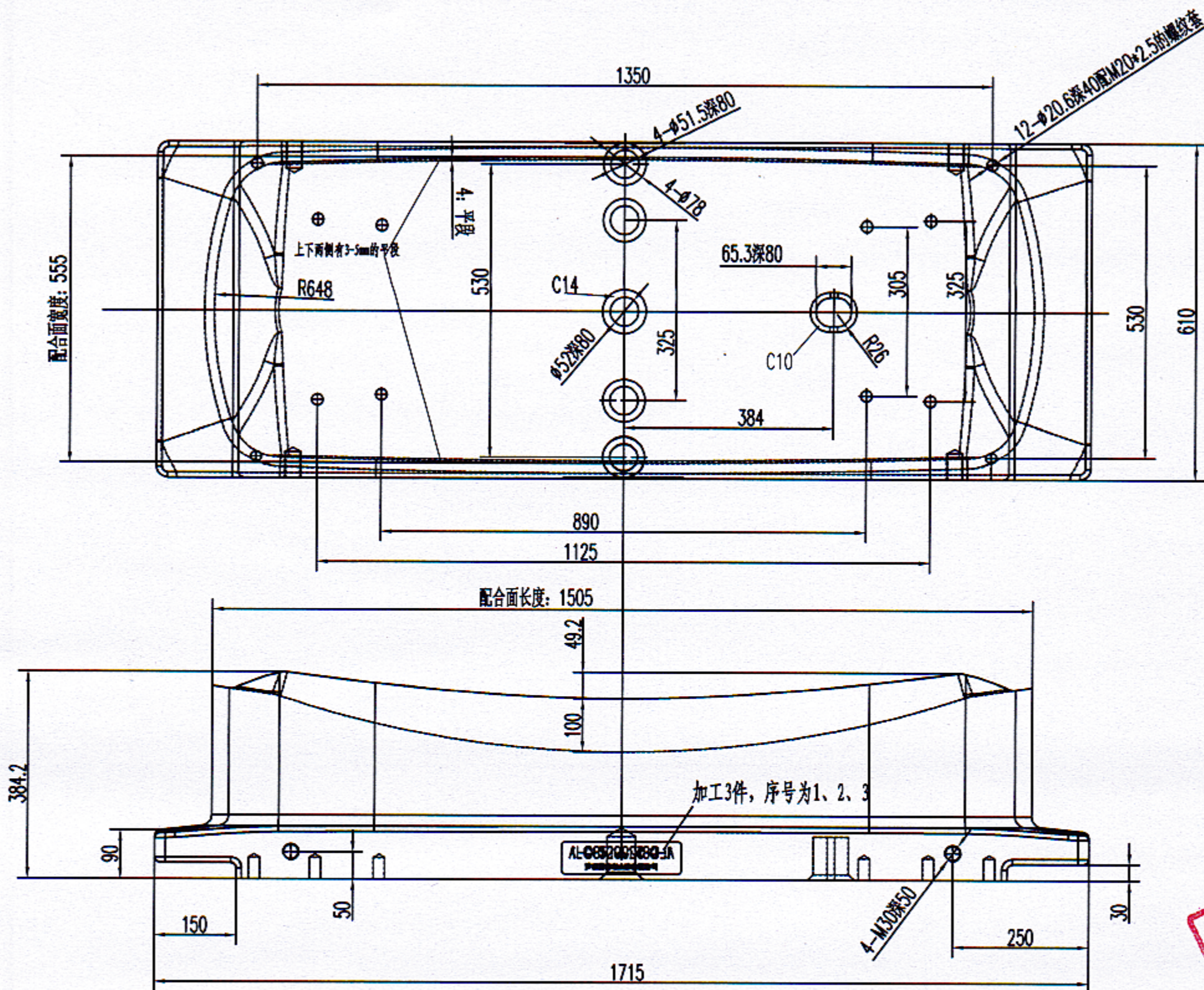


引锭头

重量



文件位置: 共享:\(1)设计\ (17)结晶器相关资料\ (1)扁锭结晶器\ 520x1480-1至3固定式引锭头 (铝材质) -2024.07.18-李振华

李振华 2024.7.19

备注: 铝板, 405 $\times$ 630 $\times$ 1735, 加工3件

设计	李振华	日期	2024.07.19
制图			
批准			

材料	数量	交货期	比例	1:1(打印率1:1)
雕刻号	520x1480-1至3-铸钢	视图		
图号	引锭头	共1页	图幅	A0以上
		第1页	版本	V0
<b>ALG</b> 广西南南铝加工有限公司				