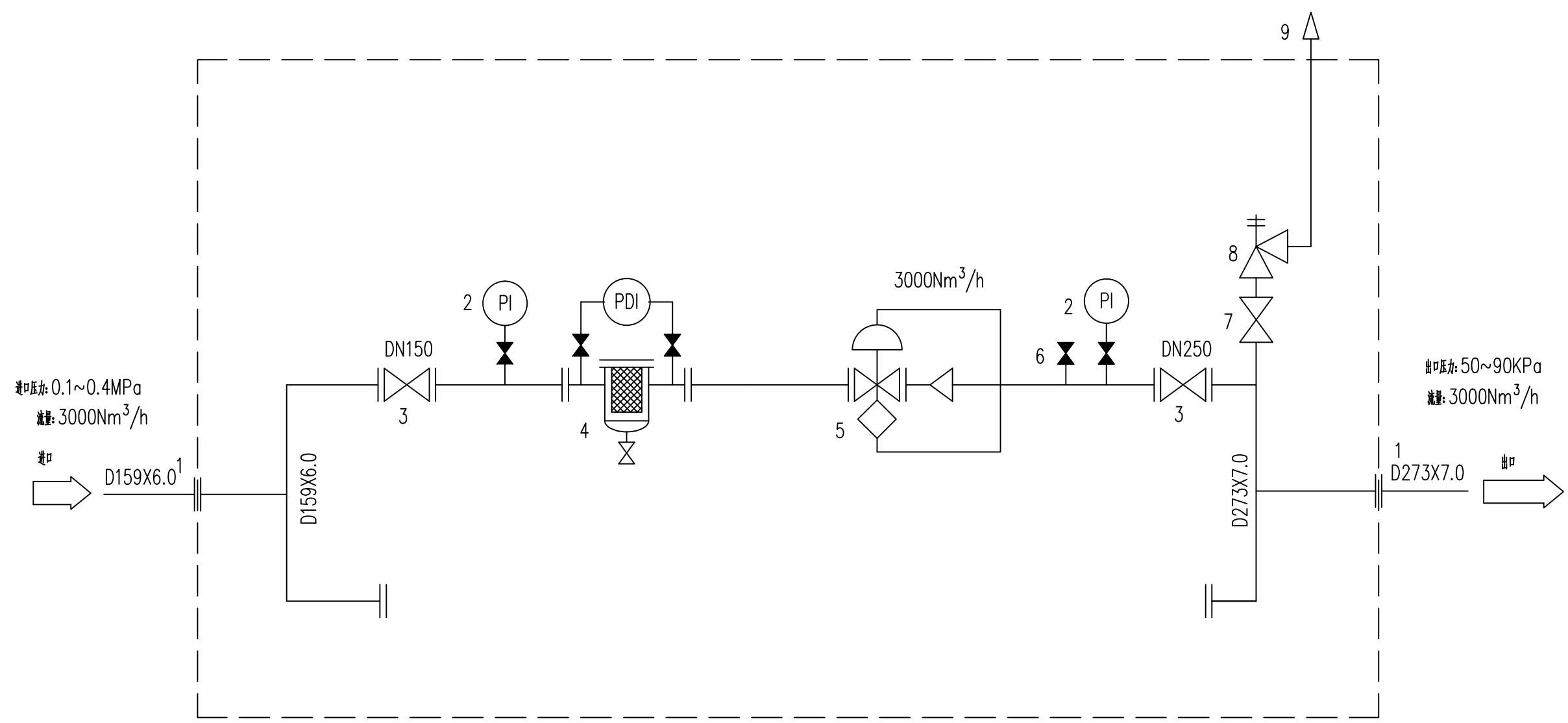


日期									
日期									
日期									
日期									
日期									
日期									
日期									
日期									
日期									
日期									



- 设备:
- 1 进/出口法兰
 - 2 压力表
 - 3 法兰球阀
 - 4 过滤器
 - 5 调压器(自带超压切断功能)
 - 6 放气嘴
 - 7 丝接球阀
 - 8 安全放散阀
 - 9 排气管帽

说明:

1、本图为燃气调压柜内部配置工艺流程图,调压管道结构为“1+0”型。

2.1 台3000Nm³/h调压器(自带超压切断功能)技术参数:

输送介质:天然气; 额定流量:3000Nm³/h;

进口设计压力:0.4MPa, 进口压力:0.1~0.4MPa;

出口设计压力:0.1MPa, 出口压力:50~90KPa;

放散压力:0.13MPa, 切断压力:0.12MPa。