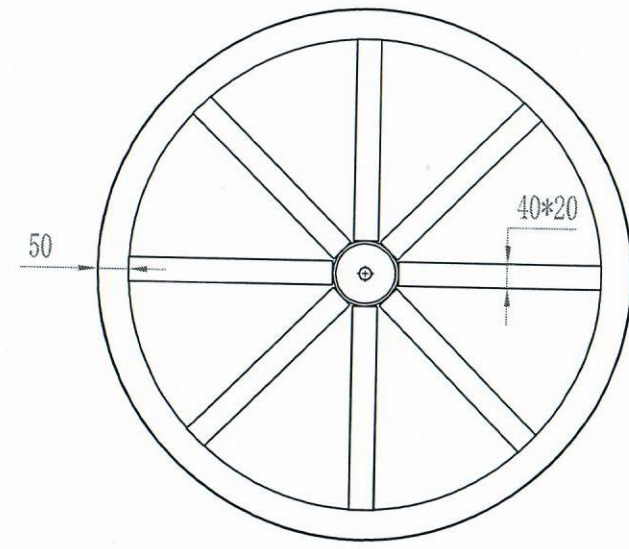
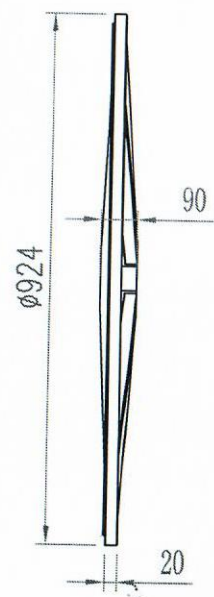
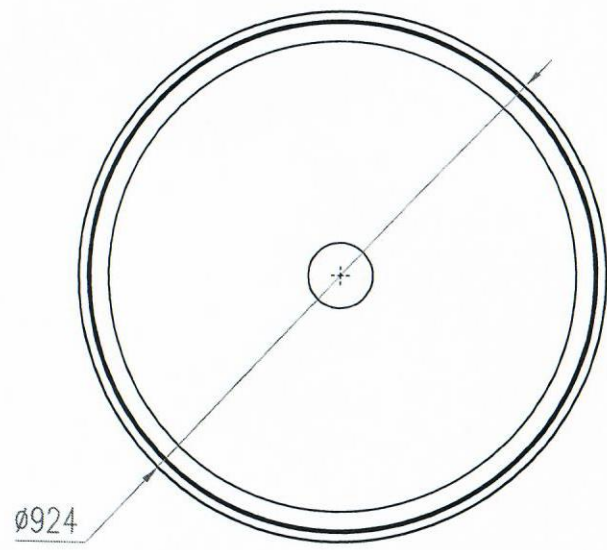
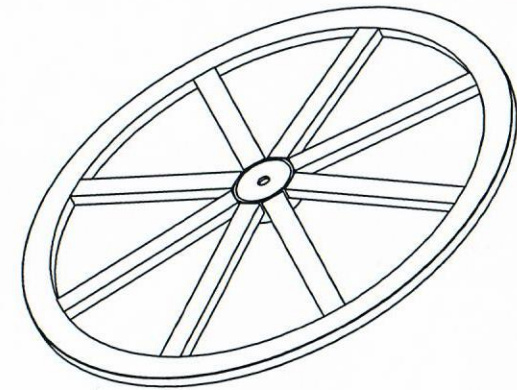


全部 ∇
未注倒角C1



审核	田仁海	数量		使用单位	广投北海发电有限公司
初审	陈治	材料	Q235	制作单位	
		重量			
制图	申江涛	比例		工件名称	磨煤机防爆门门盖
		共 张 / 第 张			