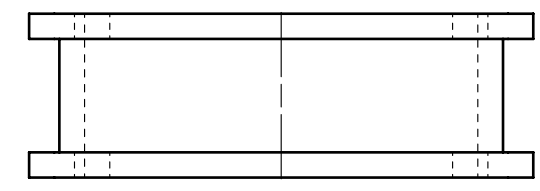
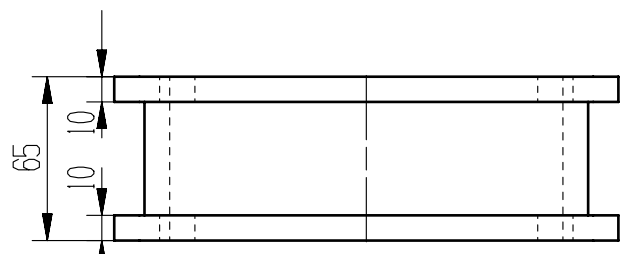
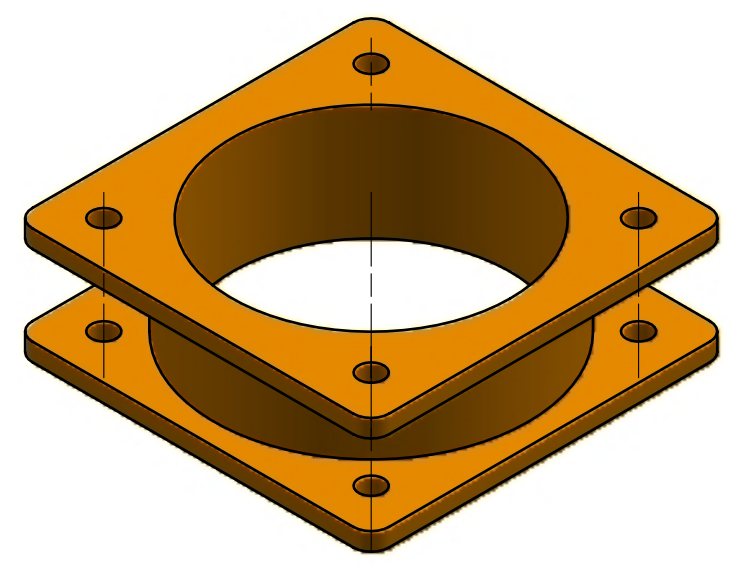
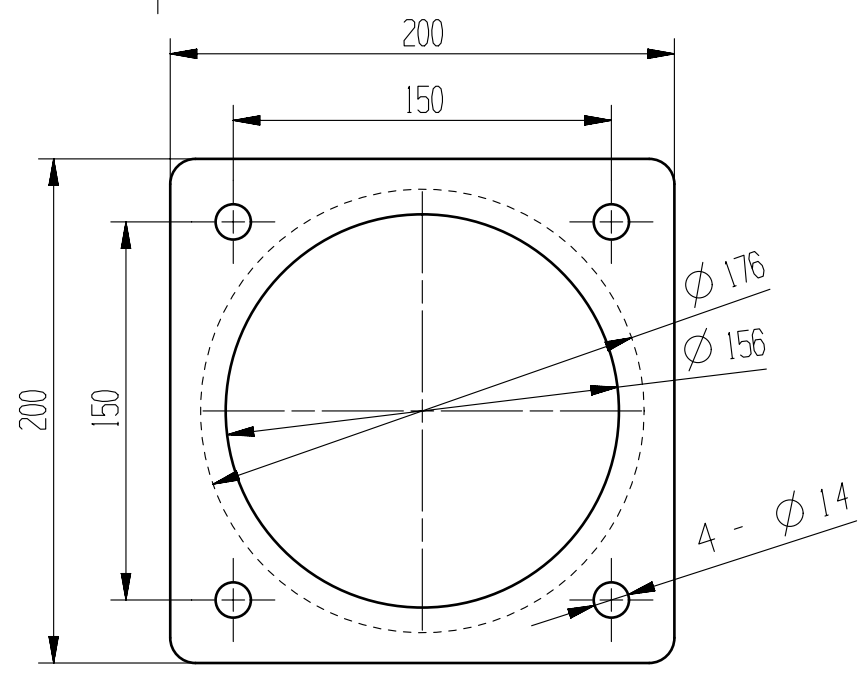


A



B



A

B

C

C

D

技术要求：
 1、材质：丁晴橡胶。
 2、一体成形。

橡胶套		制图	曾令武	日期	2025/1/20
		审核		日期	
公司	来宾广投银海铝业	批准		日期	
车间	综合维修车间			共 1 页	第 1 页