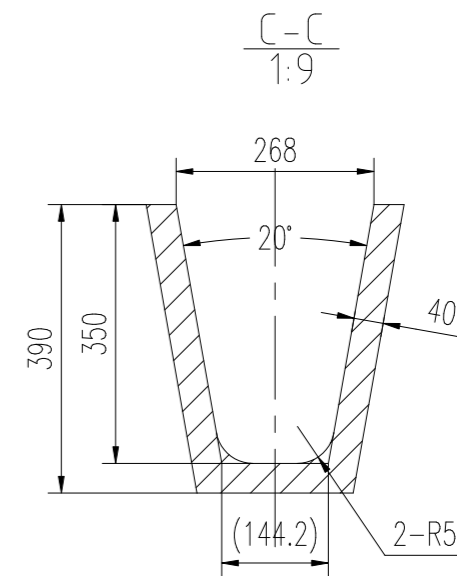
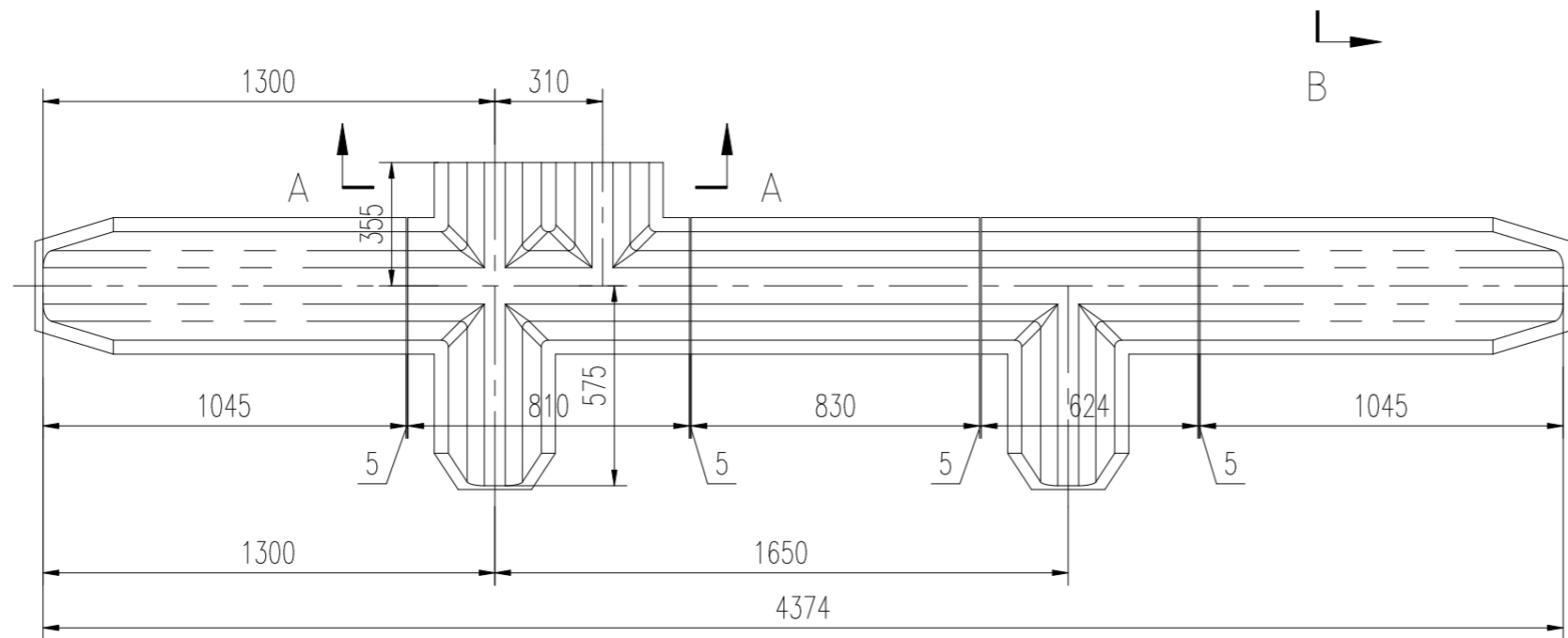
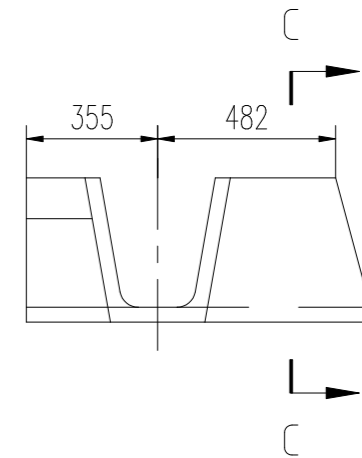
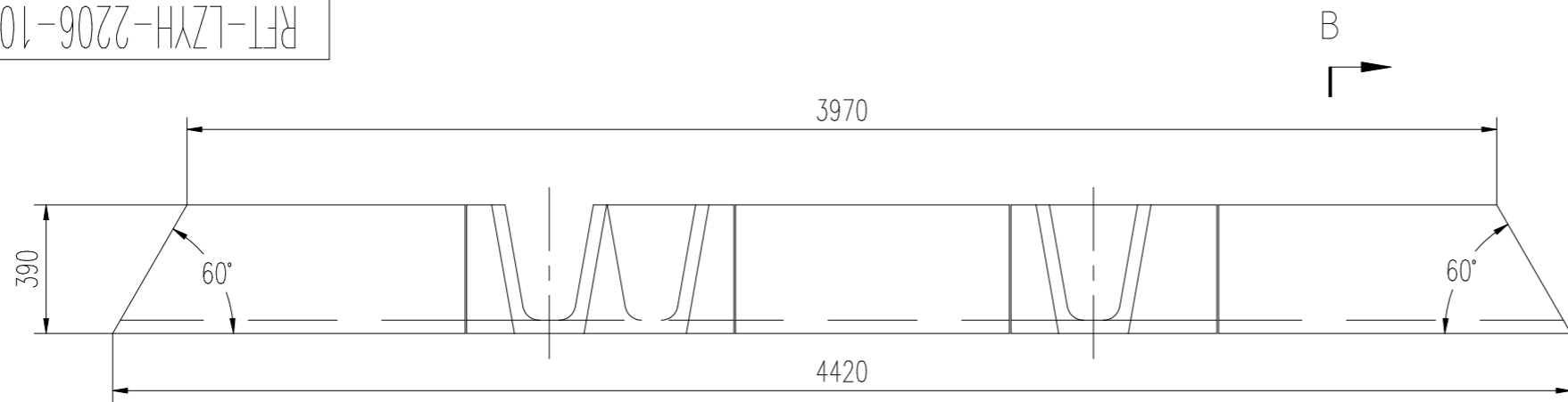
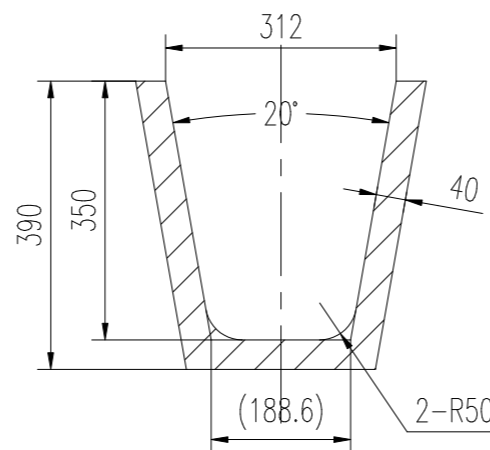
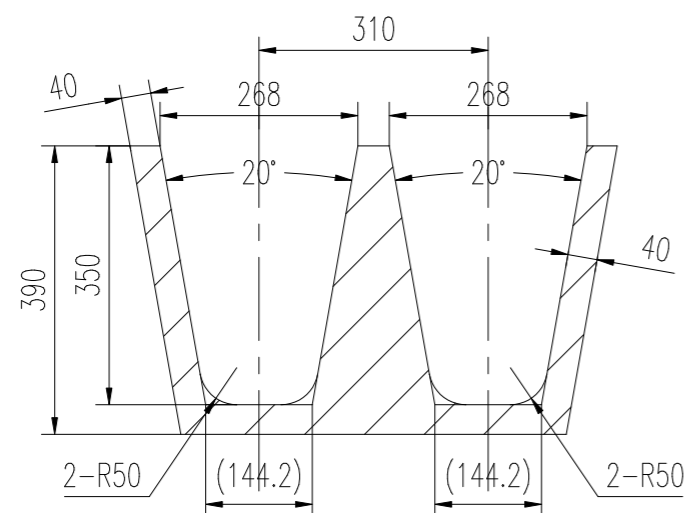


RFT-LZYH-2206-10



A-A
1:9

B-B
1:9



注意：实际制作时要有吊装螺母。

客户 Customer		柳州银海		REFUTA 瑞复达® 江苏瑞复达高温新材料股份有限公司 Refuta Refractories Co., Ltd.		瑞复达-全球铝用定制化高温材料和解决方案专家 A Professional Refractories Brand for Global Aluminum Industry	
设计 Design				图号 Drawing No.		RFT-LZYH-2206-10	
制图 Draw		2022-06-27		项目名称 Project Name		75吨线5叉铸造流槽	
审核 Check		2022-06-27		材料:		重量:	
批准 Approval		2022-06-27		比例 Scale		1:18	
未经江苏瑞复达高温新材料股份有限公司许可，不得使用、复印、出版、销售本图纸或相关内容，除非获得江苏瑞复达书面许可。 FORBIDDEN TO USE, COPY, PUBLISH, MODIFY, SELL OR CREATE DERIVATIVE WORKS BASED ON THE DRAWING OR ANY INFORMATION FROM THE DRAWING, IN WHOLE OR IN PART, WITHOUT THE AUTHORIZATION OF REFUTA, WITHOUT THE WRITTEN PERMISSION OF REFUTA REFRACTORIES Co.Ltd		图幅 Size		版本号 Rev.			