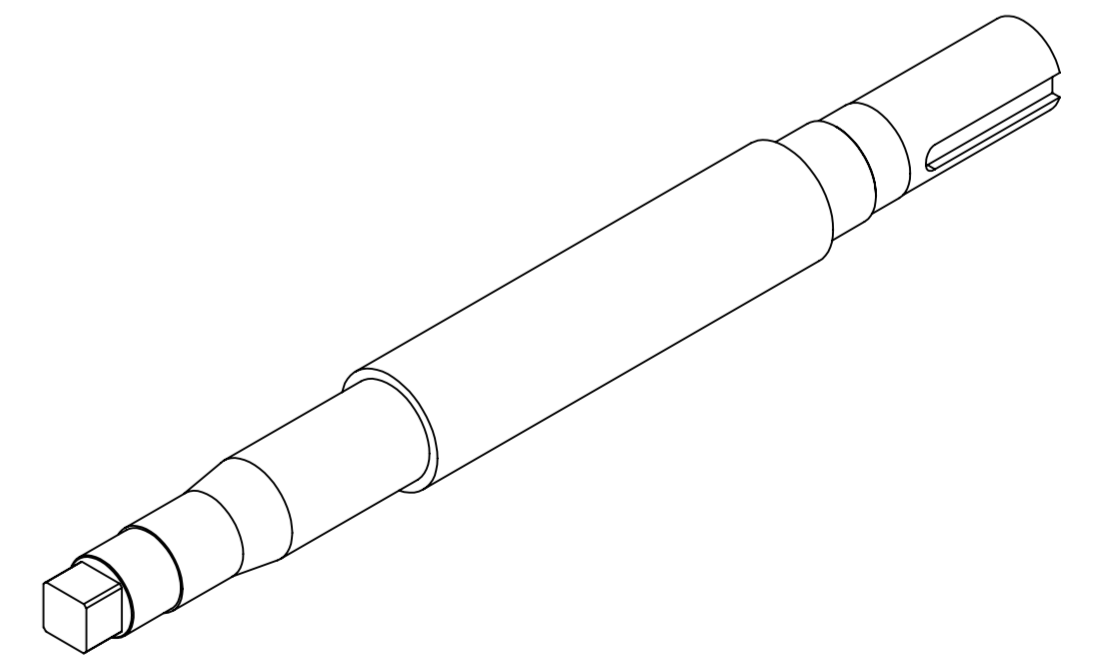
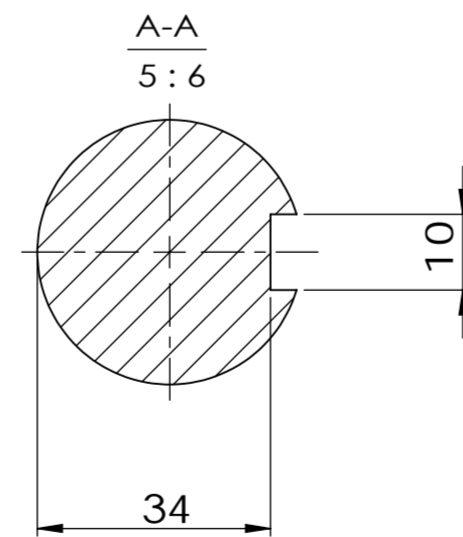
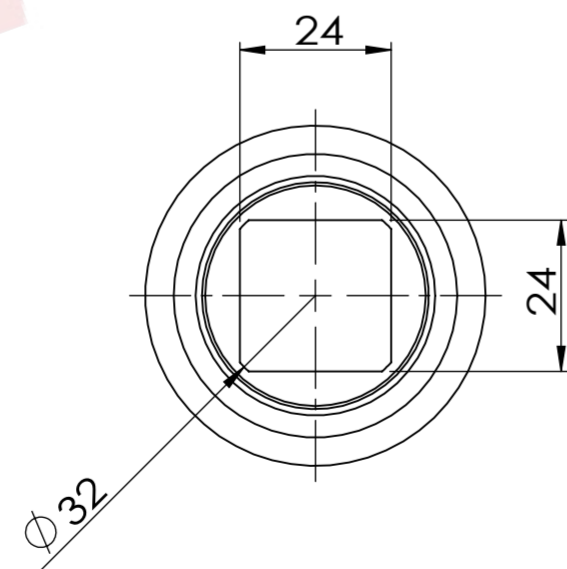


注：
右机时M36x2是右牙：则左机相反。

技术要求：
1. 材料调质处理HRB230~280



				400.02主轴 (2750T)		佛山市南海金达机械有限公司	
标记	处数	更改文件号	签字	日期	材料	数量	重量
绘图				2015/12/23			比例
设计					图号		kg 1:2
批准					第 张 共 1 张	电话：0757-85628333 传真：0757-85628111	