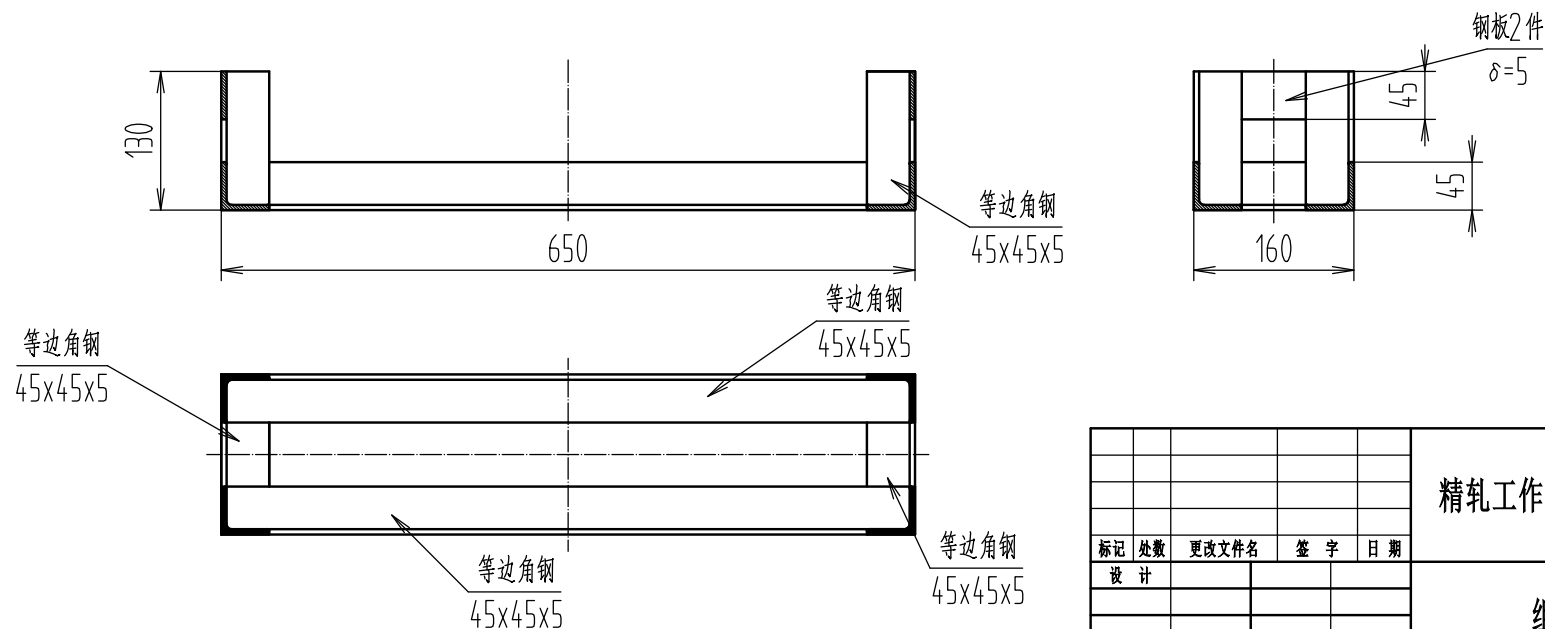


钢托制作详图



制作说明:

- 1、先按钢托制作图制作好钢托待用
- 2、钢托由45#等边角钢和钢板组焊而成，钢托制作完成不允许有变形现象，焊接要求满焊，焊口打磨平滑，涂装两遍红丹防锈漆
- 3、再加工尼龙垫块的外形尺寸，然后使其嵌入到钢托里，嵌入要与钢托稍微紧一点，不能有松动现象
- 4、最后再加工R375的圆弧凹槽即可

					精轧工作辊装辊专用垫	广投柳铝			
						GTL-L-RZ-JZJ-211			
标记	处数	更改文件名	签字	日期	组合件	图样标记	重量	比例	
设计								1:5	
						共	张	第	张
			日期						