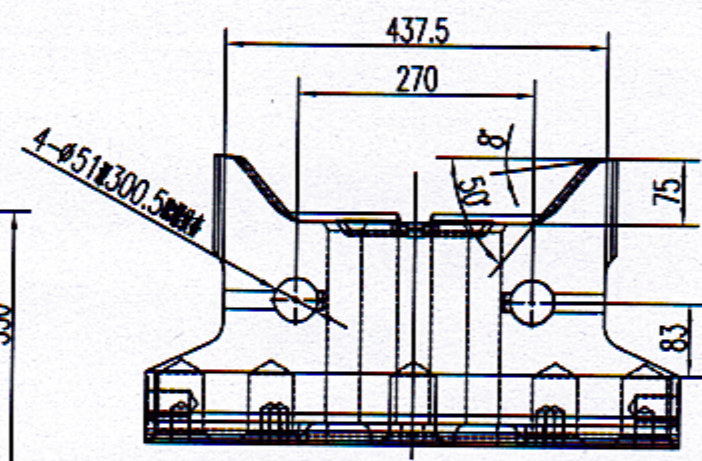
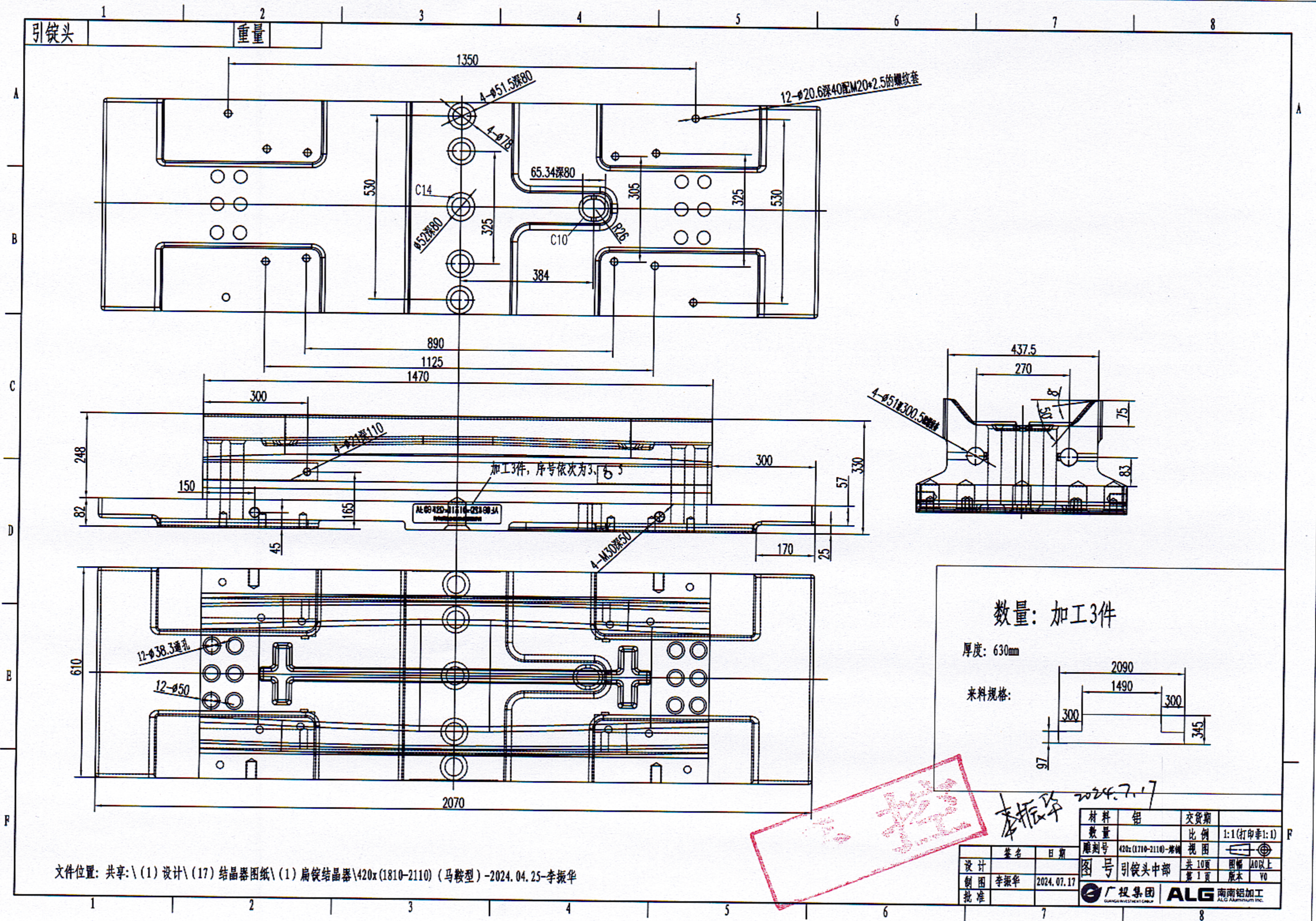


引锭头

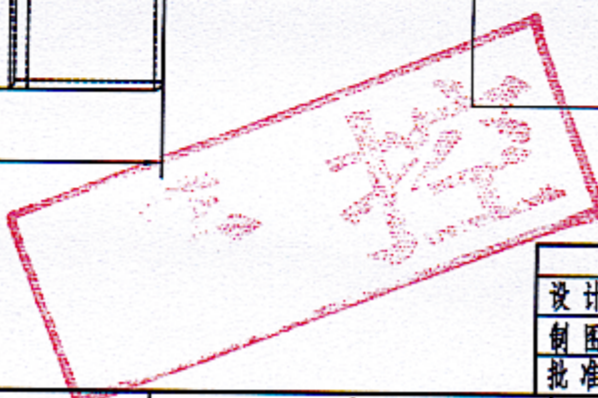
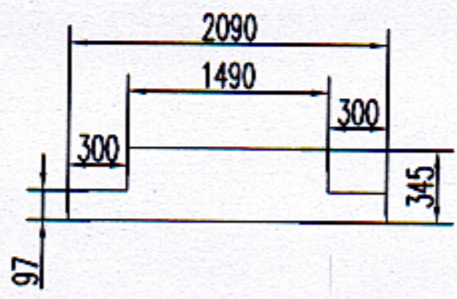
重量



数量: 加工3件

厚度: 630mm

来料规格:



文件位置: 共享:\(1)设计\ (17)结晶器图纸\ (1)扁锭结晶器\420x(1810-2110) (马鞍型) -2024.04.25-李振华

材料	铝	交货期	
数量		比例	1:1(打印率1:1)
雕刻号	420x(1710-2110)-老铸	视图	
图号	引锭头中部	共10页	图幅 A0以上
设计	李振华	第1页	版本 V0
制图	李振华	2024.07.17	
批准			

