



## 描述

CMB可以针对不同的设备,集成多种传感器采集油液老化、颗粒污染、水含量等参数。实现设备的远程监控与视情维修。

CMB带10吋彩色触控屏,具有数据存储、超限报警、参数设置等功能,并通过4G/LAN/ModbusRTU网络接口将数据传输到公司网络、云端或其他信息化系统。以方便用户通过集中控制系统DCS、监控大屏、手机小程序查看。

## 特性

- 10吋彩色触控屏
- 传感器数据可通过4G运营商网络传输到云端,支持手机查看
- 存储监测数据
- 集成算法检查测量值的可信度
- 设置流体的报警限值
- 选择多种清洁度等级标准
- 可选中英文界面

## 移动式状态监测箱

### CMB

## 技术参数

测量参数	
技术指标	技术参数
介电常数测量范围	1...10
测量电导率范围	0...100nS/m
温度测量范围	-25...100℃
水饱和度测量范围	0...100%
水饱和度测量精度	±2%
清洁度测量范围	> 4µm, > 6µm, > 14µm 或 6...14µm / 14...21µm / 21...38µm / 38...70µm / > 70µm
清洁度测量精度	±1 个等级 (ISO4406 或 NAS1638 标准)
适用流体温度范围	0...85℃(CS)
适用流体压力范围	< 350bar(CS), < 50bar(HLB)
适用工作温度范围	0...80℃(CS)
适用流体流速	< 5m/s(HLB)
适用油品粘度范围	1...1000cSt(HLB)
输出数据	
以太网 (ETH) 10/100M 以太网口	协议: TCP/IP、UDP、FTP、HTTP、MQTT
4G	中国电信、中国移动、中国联通
其他数据	
电源电压	24 VDC±10%
外壳尺寸	392 毫米 X 268 毫米 X 435 毫米
箱体材质	铝制外壳
机体重量	≈ 15kg
数据存储器	
容量	128 兆字节
测量间隔 60 秒	>22 天 (连接 CS1000+HLB1400)
测量间隔 60 分钟	>1333 天 (连接 CS1000+HLB1400)

## 终端界面



## 移动端小程序



## 型号选择

CMB - 121-0 - 4G - HLB - 2

### 产品系列

CMB=移动式状态检测箱

### 污染传感器

121=CS1000->ISO/SAE 无显示, 4-20mA

122=CS1000->ISO/SAE 带显示, 4-20mA

131=CS1000->ISO/SAE/NAS 无显示, 4-20mA

132=CS1000->ISO/SAE/NAS 带显示, 4-20mA

### 介质

0=矿物油; 1=磷酸酯;

### 数据传输方式

无=标准 (无数据传输); 4G=数据上云, 支持手机查看

### 其他选项

无=标准 (AS1000, 输出水饱和度);

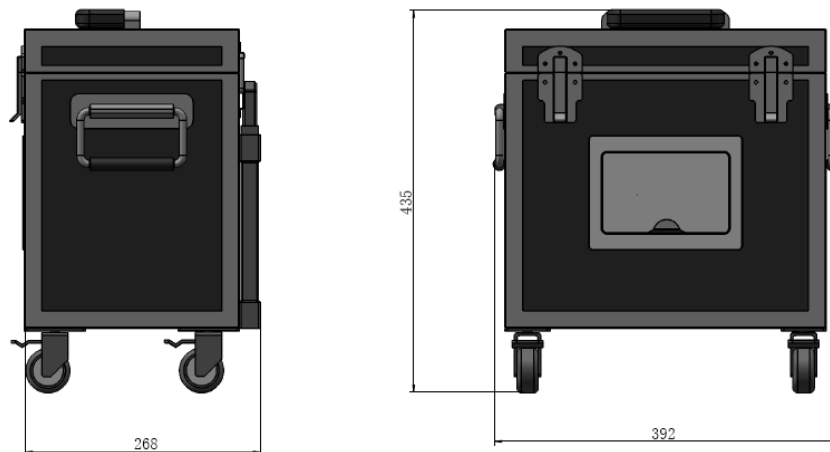
HLB=HLB00S12, 输出水饱和度、电导率、介电常数

### 电源

2=220V; 3=24V DC

## 尺寸与连接

主体尺寸: 392\*268\*435mm; 油路接口: G1/4 螺纹。



## 应用

- (1) 现场式: 连接油箱/油桶进行油质与污染度检测;
- (2) 在线式: 连接正在工作的机台, 进行实时状态监测。