



# 中国—东盟数字经济产业园

China-ASEAN Digital Economy Industrial Park

精神堡垒

方案设计



# 设置位置

施工单位应根据现场地下障碍物与管线情况确定安装位置  
并由建设单位确认后后方可进行施工



名	电气	暖通空调
	建筑	结构
名	给排水	

合作单位

盖章区



Hualan Design & Consulting Group

工程设计证书: 甲级A145002842

设计总负责人	
注册师	
执行设计总负责人	
制图人	
设计人	
专业负责人	
校核人	
审核人	
审定人	

建设单位

项目名称 (子项名称)

图名

设计号	设计阶段
专业	日期

版本号

图号

# 1.3 精神堡垒 / 场景效果图



名			
签			
会签专业	电气	暖通空调	
名			
签			
会签专业	建筑	结构	给排水

合作单位

盖章区



**华蓝设计 (集团)有限公司**

Hualan Design & Consulting Group

工程设计证书: 甲级A145002842

设计总负责人	
注册师	
执行设计总负责人	
制图人	
设计人	
专业负责人	
校核人	
审核人	
审定人	

建设单位

项目名称 (子项名称)

图名

设计号

设计阶段

专业

日期

版本号

图号

# 1.3 精神堡垒 / 日间效果图



名				
签				
会签专业	电气			
	暖通空调			
名				
签				
会签专业	建筑			
	结构			
	给排水			

合作单位

盖章区

**华蓝设计 (集团)有限公司**  
Hualan Design & Consulting Group  
工程设计证书: 甲级A145002842

设计总负责人		
注册师		
执行设计总负责人		
制图人		
设计人		
专业负责人		
校核人		
审核人		
审定人		

建设单位

项目名称 (子项名称)

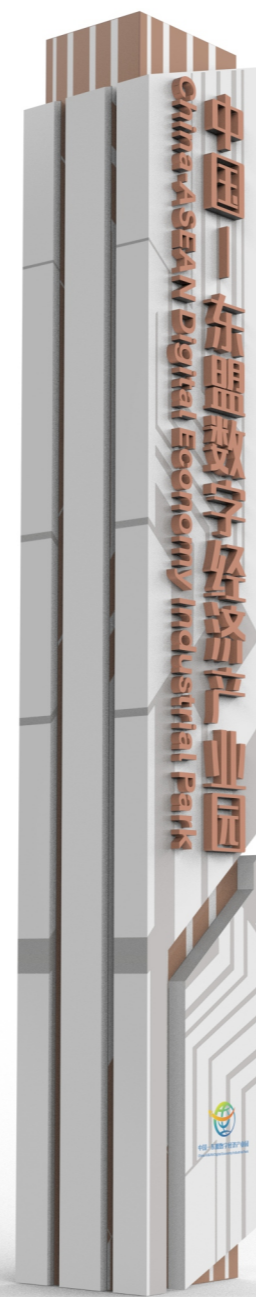
图名

设计号	设计阶段
专业	日期

版本号

图号

# 1.3 精神堡垒 / 日间效果图



会签专业	建筑	给排水
	结构	
会签专业	电气	暖通空调
签名		
签名		

合作单位

盖章区

**华蓝设计 (集团)有限公司**  
**Hualan Design & Consulting Group**  
 工程设计证书：甲级A145002842

设计总负责人		
注册师		
执行设计总负责人		
制图人		
设计人		
专业负责人		
校核人		
审核人		
审定人		

建设单位

项目名称 (子项名称)

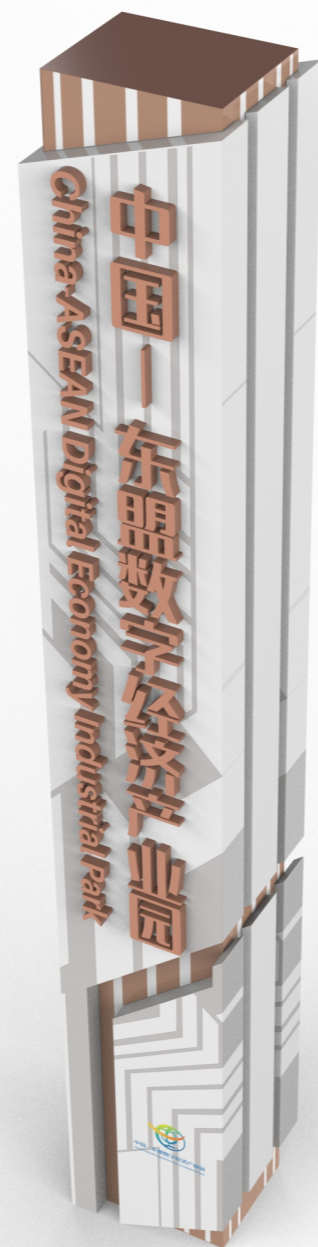
图名

设计号	设计阶段
专业	日期

版本号

图号

# 1.3 精神堡垒 / 日间效果图



会签专业	建筑	给排水
	结构	
会签专业	电气	暖通空调
签名		
签名		

合作单位

盖章区

**华蓝设计 (集团)有限公司**  
**Hualan Design & Consulting Group**  
 工程设计证书: 甲级A145002842

设计总负责人		
注册师		
执行设计总负责人		
制图人		
设计人		
专业负责人		
校核人		
审核人		
审定人		

建设单位

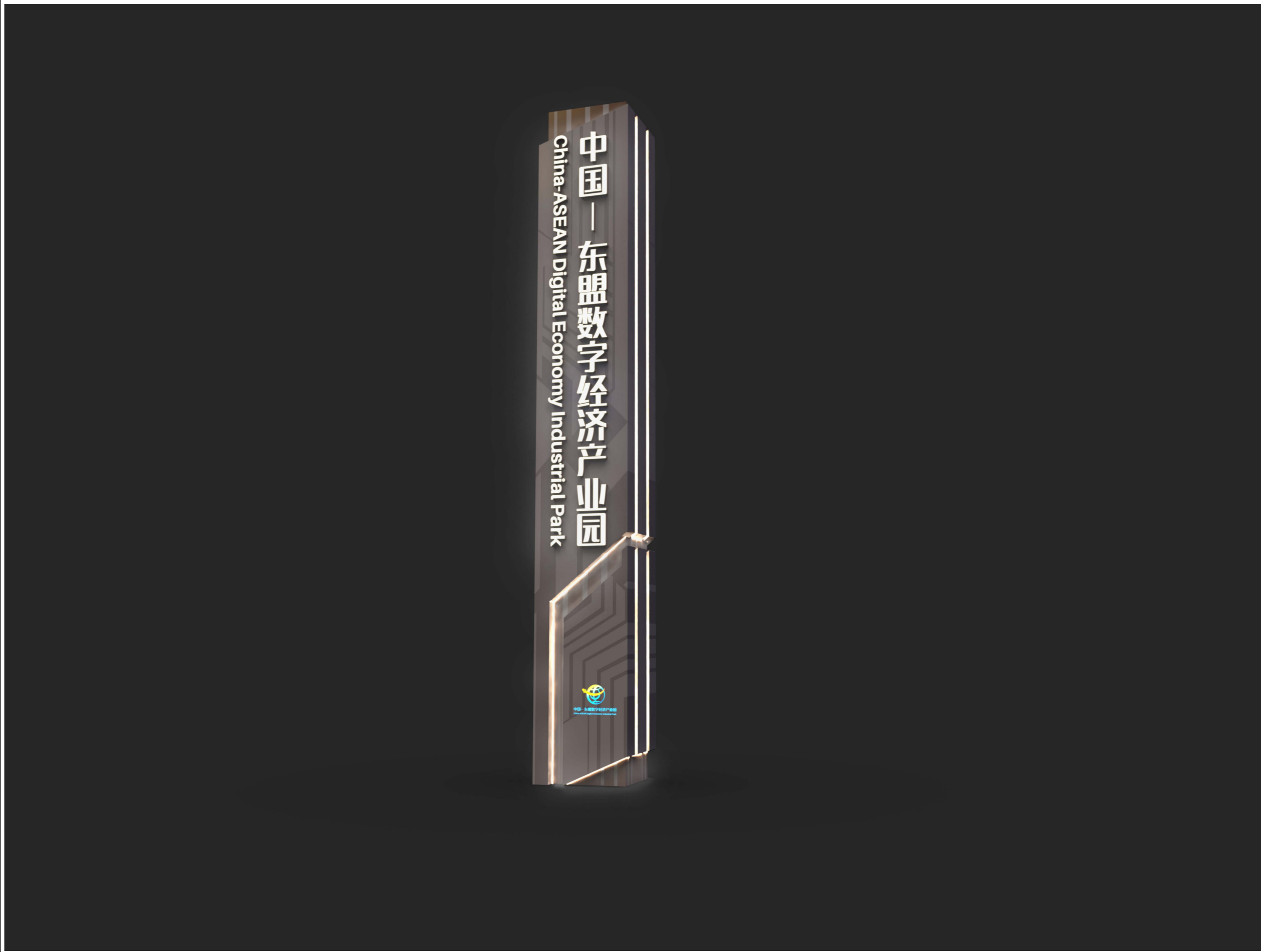
项目名称 (子项名称)

图名

设计号	设计阶段
专业	日期
版本号	
图号	



# 1.3 精神堡垒 / 夜间效果图



名	会签专业			
	电气			
签	暖通空调			
名	会签专业			
	建筑			
签	结构			
	给排水			

合作单位

盖章区

**华蓝设计 (集团)有限公司**  
**Hualan Design & Consulting Group**  
 工程设计证书: 甲级A145002842

设计总负责人		
注册师		
执行设计总负责人		
制图人		
设计人		
专业负责人		
校核人		
审核人		
审定人		

建设单位

项目名称 (子项名称)

图名

设计号	设计阶段
专业	日期

版本号

图号

# 1.3 精神堡垒 / 夜间效果图



会签专业	建筑	给排水
	结构	
会签专业	电气	暖通空调
签名		
签名		

合作单位

盖章区

**华蓝设计 (集团)有限公司**  
**Hualan Design & Consulting Group**  
 工程设计证书：甲级A145002842

设计总负责人		
注册师		
执行设计总负责人		
制图人		
设计人		
专业负责人		
校核人		
审核人		
审定人		

建设单位

项目名称 (子项名称)

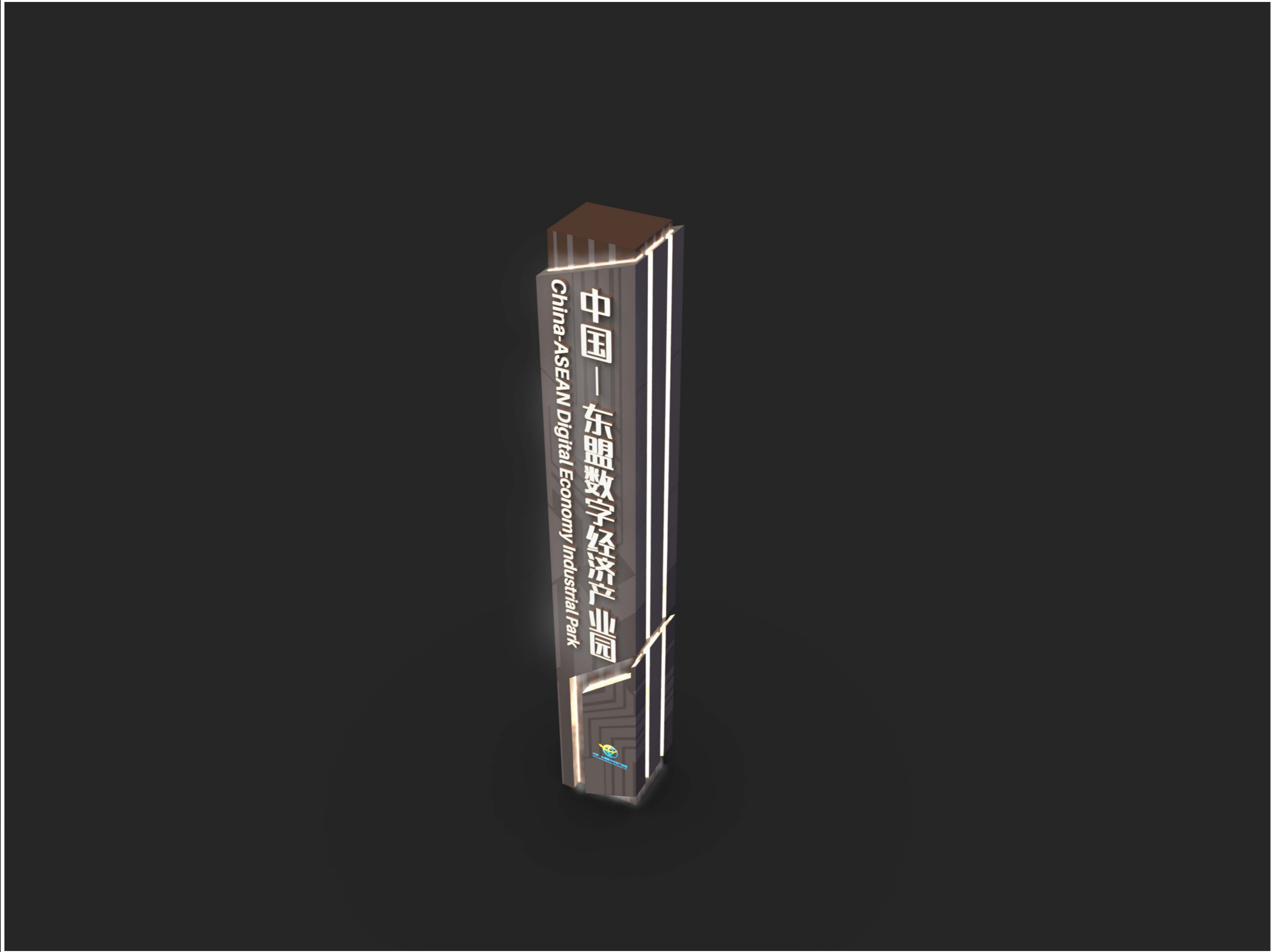
图名

设计号	设计阶段
专业	日期

版本号

图号

# 1.3 精神堡垒 / 夜间效果图



会签专业	建筑	给排水
	结构	
会签专业	电气	暖通空调
签名		
签名		

合作单位

盖章区

**华蓝设计 (集团)有限公司**  
**Hualan Design & Consulting Group**  
 工程设计证书：甲级A145002842

设计总负责人		
注册师		
执行设计总负责人		
制图人		
设计人		
专业负责人		
校核人		
审核人		
审定人		

建设单位

项目名称 (子项名称)

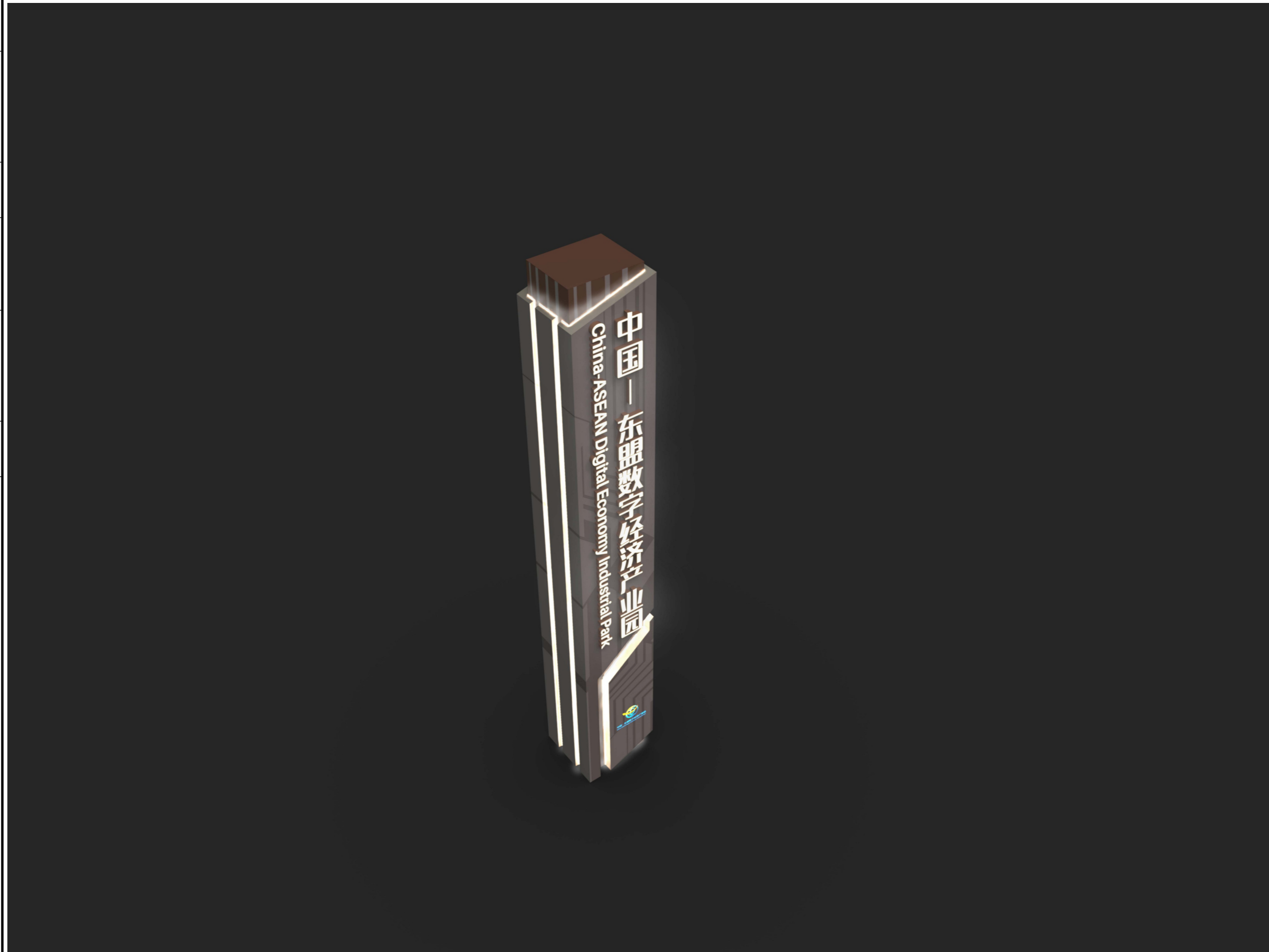
图名

设计号	设计阶段
专业	日期

版本号

图号

# 1.3 精神堡垒 / 夜间效果图



名	会签专业			
	电气			
签	暖通空调			
名	会签专业			
	建筑			
签	结构			
	给排水			

合作单位

盖章区

**华蓝设计 (集团)有限公司**  
Hualan Design & Consulting Group  
工程设计证书: 甲级A145002842

设计总负责人		
注册师		
执行设计总负责人		
制图人		
设计人		
专业负责人		
校核人		
审核人		
审定人		

建设单位

项目名称 (子项名称)

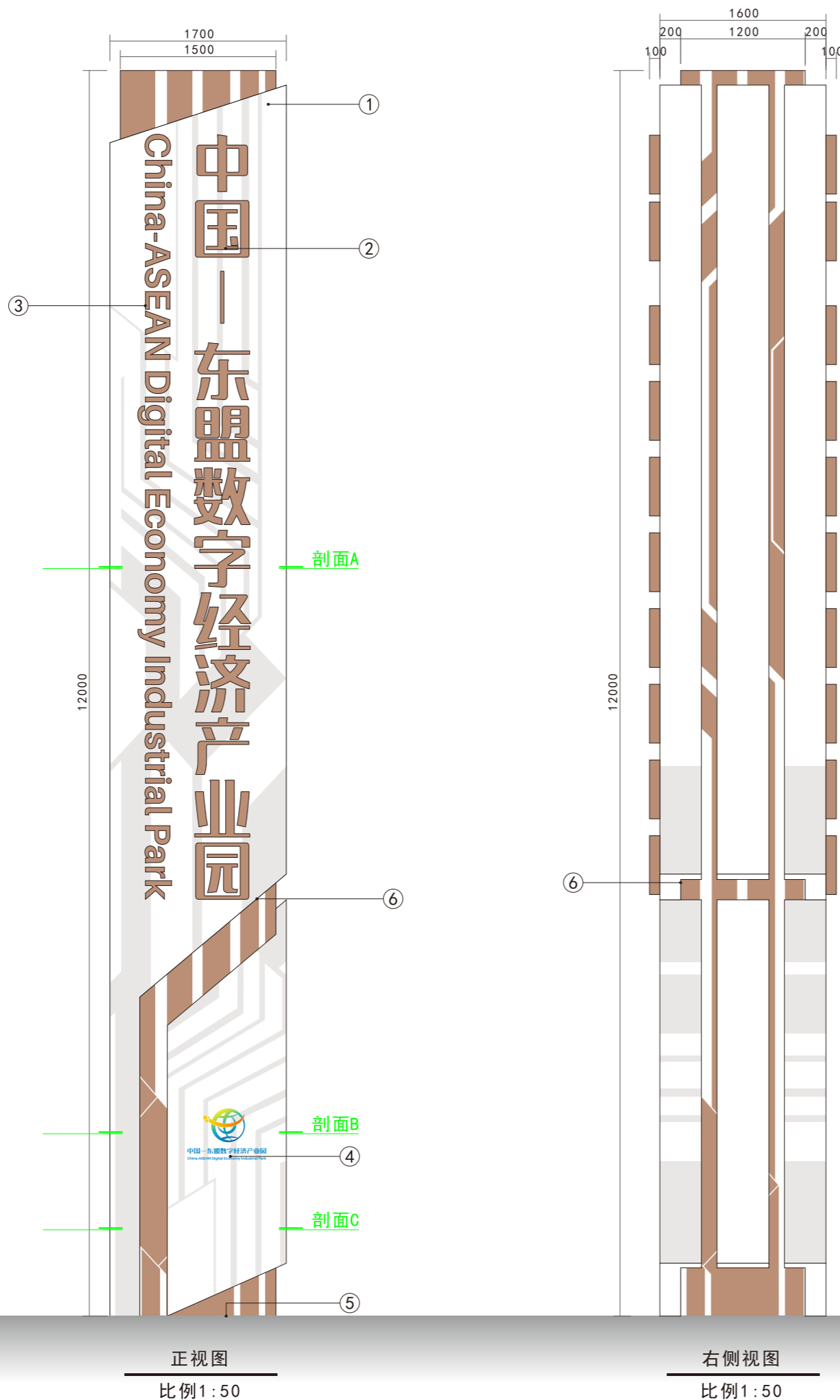
图名

设计号	设计阶段
专业	日期

版本号

图号

# 1.3 精神堡垒



- ① 3mm铝板刨槽弯折焊接整体造型，精工磨边补原子灰，去油去污喷烤氟碳漆，表面图案分色喷涂工艺，内部钢方管焊接骨架，整体喷防锈漆处理；
- ② 1mm铝板激光切割焊接围边字，底壳+灯盒结构，精工磨边补原子灰，去油去污喷烤氟碳漆，正面2mm亚克力面板，面板颜色UV打印，内置超高亮户外防水LED模组，色温6500K，内部均匀布光；
- ③ 英文字做无边字，外壳喷漆，正面UV打印颜色，内置超高亮LED灯条，色温6500K；
- ④ LOGO铝板镂空，内贴发光亚克力，镂空处雕刻3mm亚克力填平，图案颜色UV到亚克力，内置超高亮户外防水LED模组，色温6500K，内部均匀布光；
- ⑤ 安装到预制混凝土基础；
- ⑥ 白色造型内侧做隐藏式灯槽，安装户外防水LED灯带，色温6500K；
- ⑦ 整体发光效果应根据效果图与大样图；

颜色表：

- PANTONE 4725 C / 或以建筑主体材料取色
- PANTONE WHITE
- C11 M9 Y9 K0

正视图  
比例 1:50

右侧视图  
比例 1:50

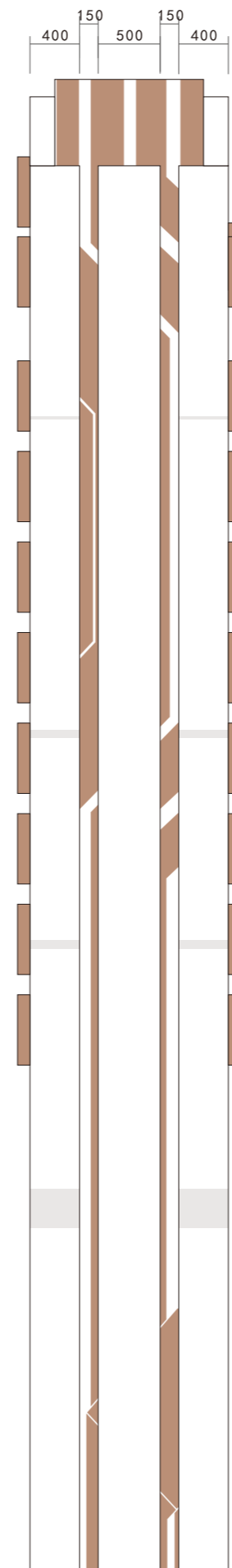
合作单位	
盖章区	
<b>华蓝设计 (集团)有限公司</b> Hualan Design & Consulting Group 工程设计证书：甲级A145002842	
设计总负责人	
注册师	
执行设计总负责人	
制图人	
设计人	
专业负责人	
校核人	
审核人	
审定人	
建设单位	
项目名称 (子项名称)	
图名	
设计号	设计阶段
专业	日期
版本号	
图号	

名	
签	
会签专业	电气 暖通空调
名	
签	
会签专业	建筑 结构 给排水

# 1.3 精神堡垒

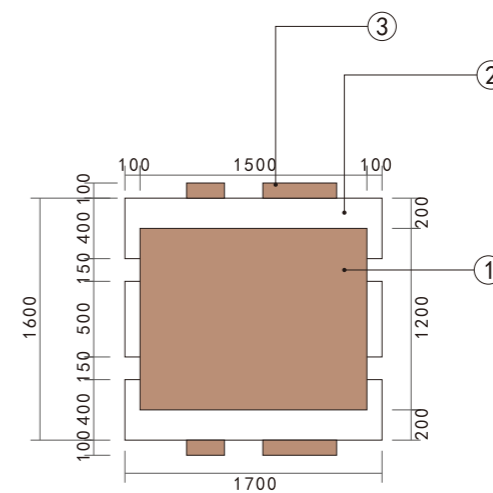


后视图  
比例 1:50



左侧视图  
比例 1:50

- ① 核心柱；
- ② 外层造型；
- ③ 发光字；
- ④ 可进入检修口；



顶视图  
比例 1:50



合作单位

盖章区

**华蓝设计**  
**(集团)有限公司**

Hualan Design & Consulting Group

工程设计证书：甲级A145002842

设计总负责人	
注册师	
执行设计总负责人	
制图人	
设计人	
专业负责人	
校核人	
审核人	
审定人	

建设单位

项目名称（子项名称）

图名

设计号	设计阶段
专业	日期

版本号

图号

名  
签

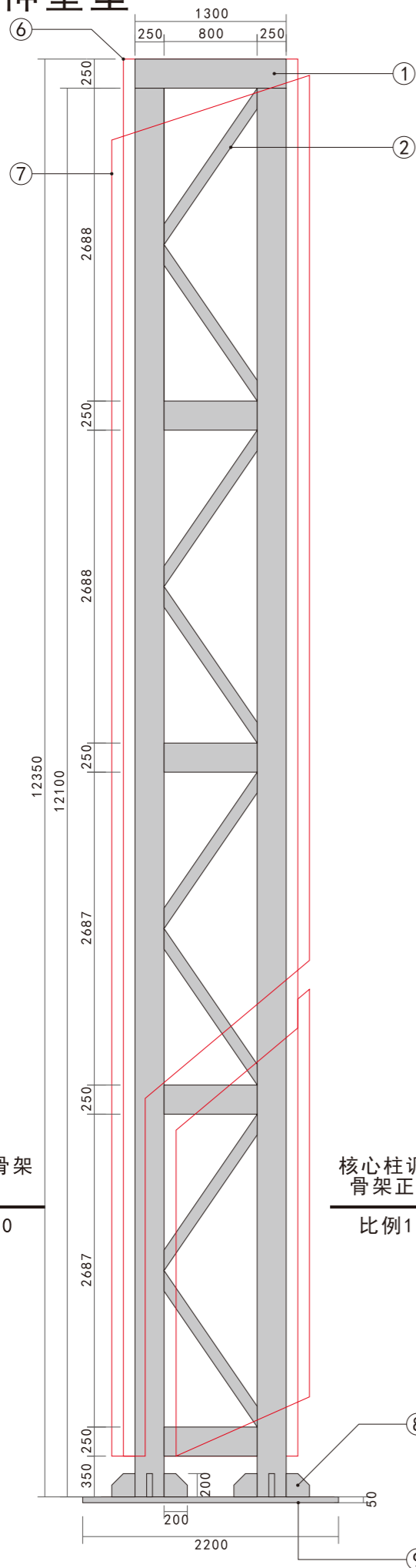
会签专业  
电气  
暖通空调

名  
签

会签专业  
建筑  
结构  
给排水

名	会签专业	电气	暖通空调
	会签专业	建筑	结构
名	会签专业	给排水	
	会签专业		

# 1.3 精神堡垒

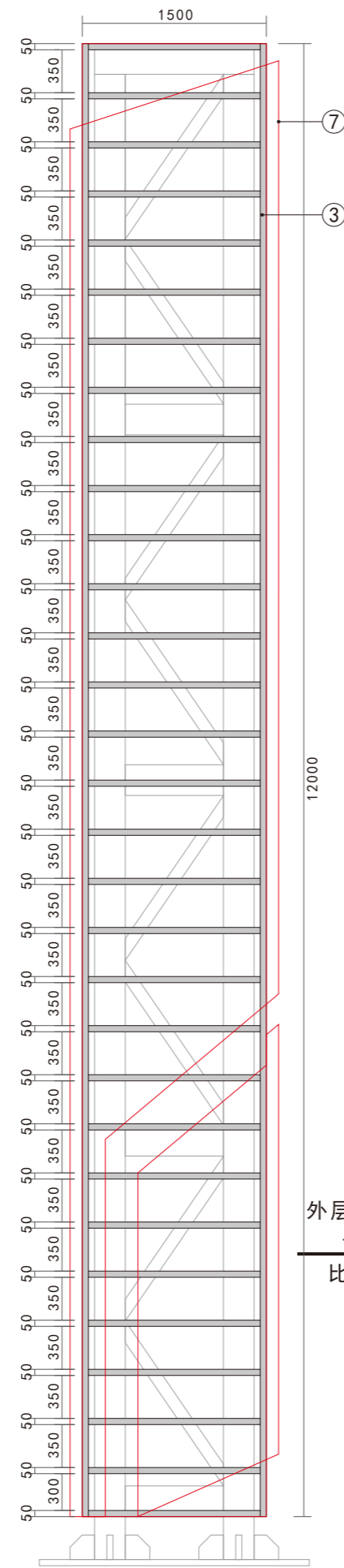


核心柱主骨架  
正视图

比例1:50

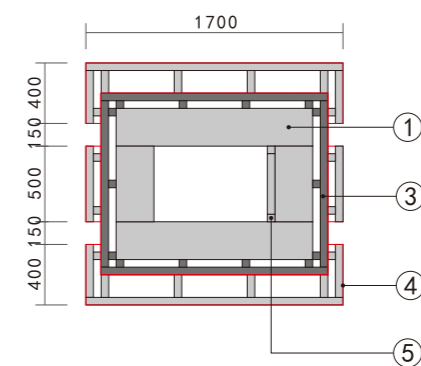
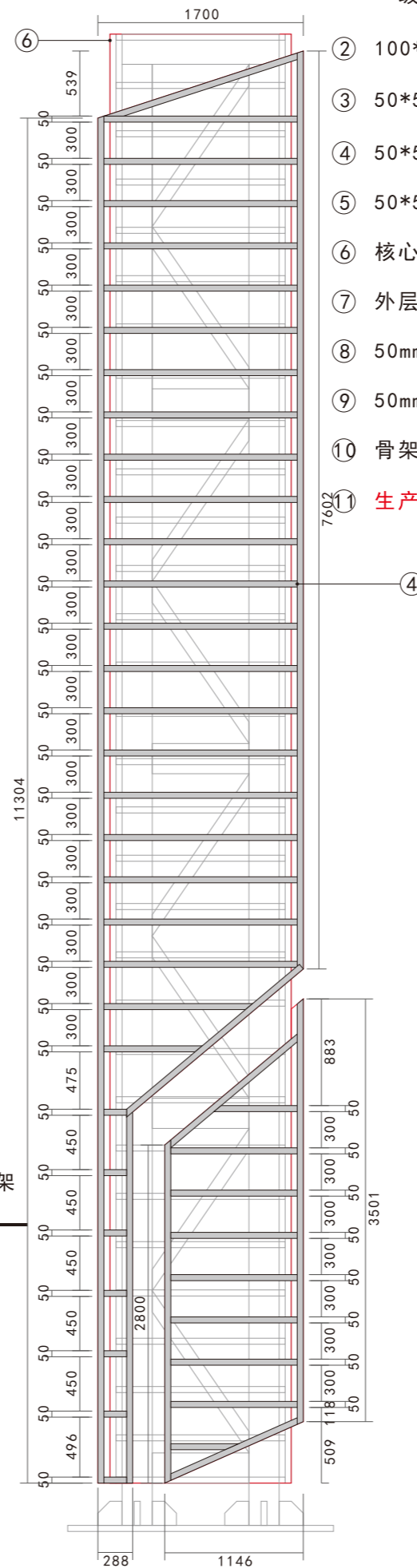
核心柱调平层  
骨架正视图

比例1:50



外层造型骨架  
正视图

比例1:50



骨架顶视图

比例1:50

- ① 250\*250\*12钢方管做核心柱骨架主立柱，对接焊接处需达到一级焊缝标准，并且加衬或板筋加固处理；
- ② 100\*100\*5钢方管做核心柱加强斜撑结构；
- ③ 50\*50\*2钢方管做核心柱调平层骨架；
- ④ 50\*50\*2钢方管外层造型骨架；
- ⑤ 50\*50\*2钢方管做核心柱内部检修爬梯；
- ⑥ 核心柱外轮廓；
- ⑦ 外层造型外轮廓；
- ⑧ 50mm厚钢板做加强筋；
- ⑨ 50mm厚钢板做底座钢板；
- ⑩ 骨架整体清渣除尘喷防锈漆处理；
- ⑪ 生产厂家应根据实际情况进行二次深化骨架结构；

合作单位

盖章区



华蓝设计 (集团)有限公司

Hualan Design & Consulting Group

工程设计证书：甲级A145002842

设计总负责人	
注册师	
执行设计总负责人	
制图人	
设计人	
专业负责人	
校核人	
审核人	
审定人	

建设单位

项目名称 (子项名称)

图名

设计号

设计阶段

专业

日期

版本号

图号



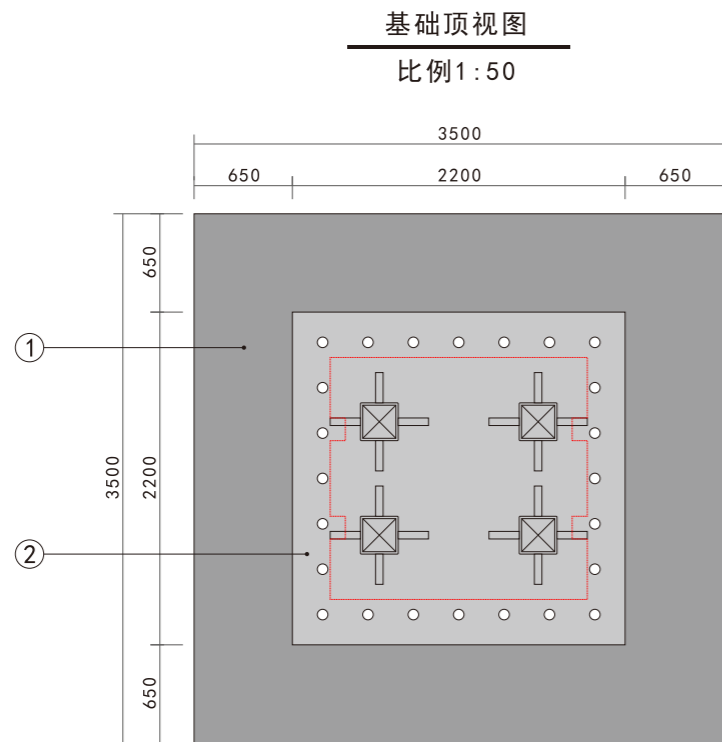
# 1.3 精神堡垒

名  
登

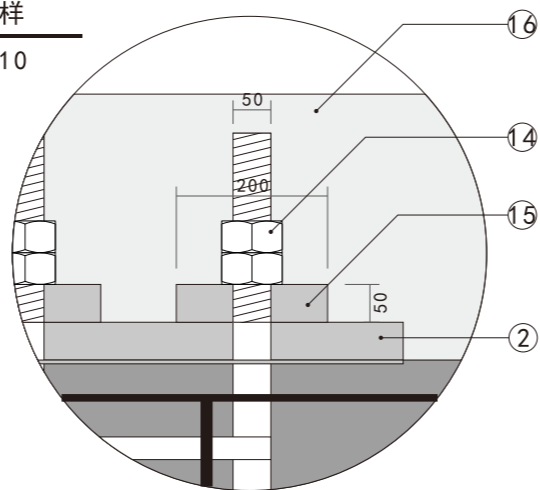
会签专业  
电气  
暖通空调

名  
登

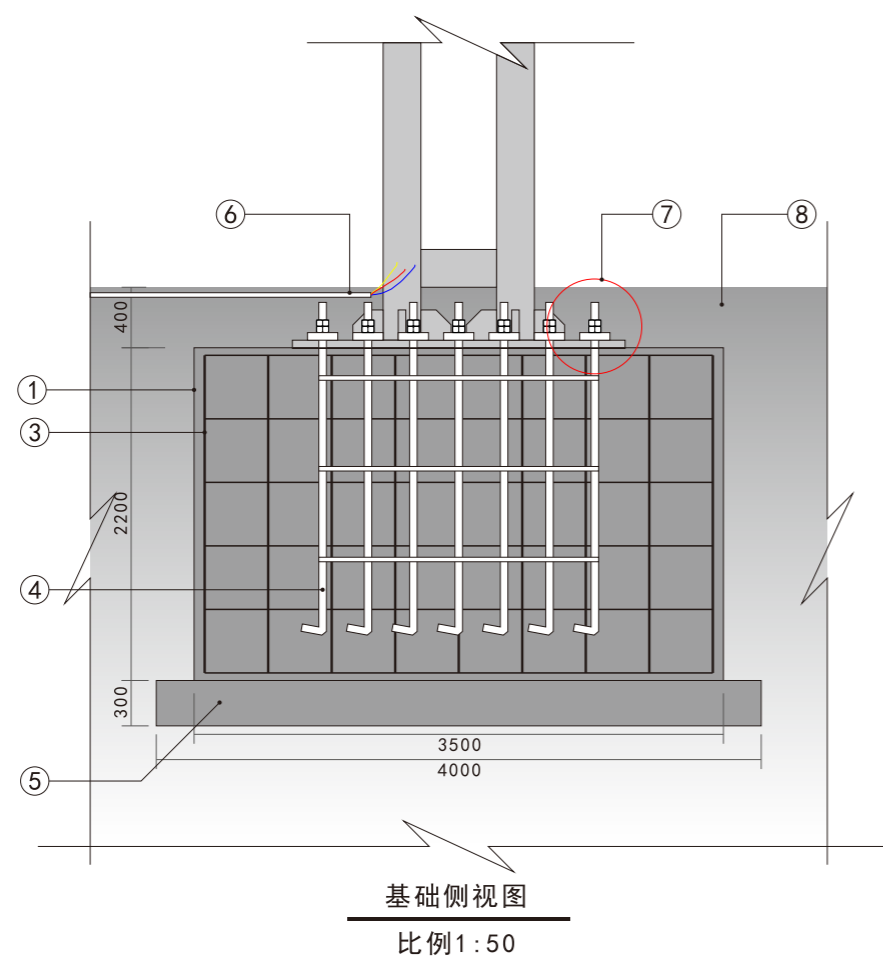
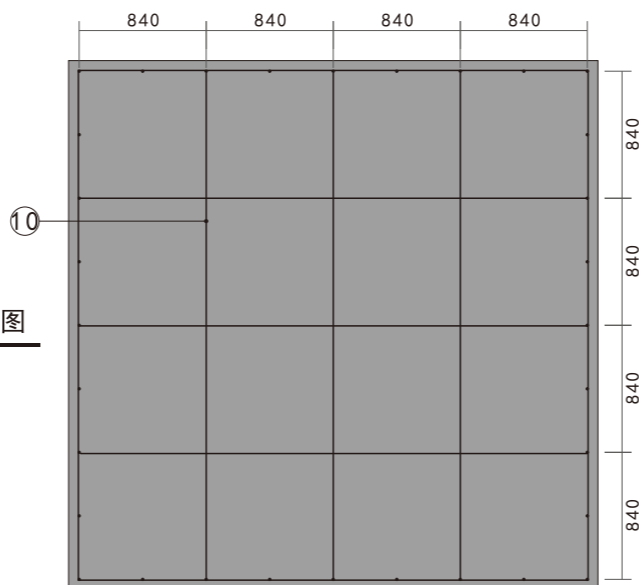
会签专业  
建筑  
结构  
给排水



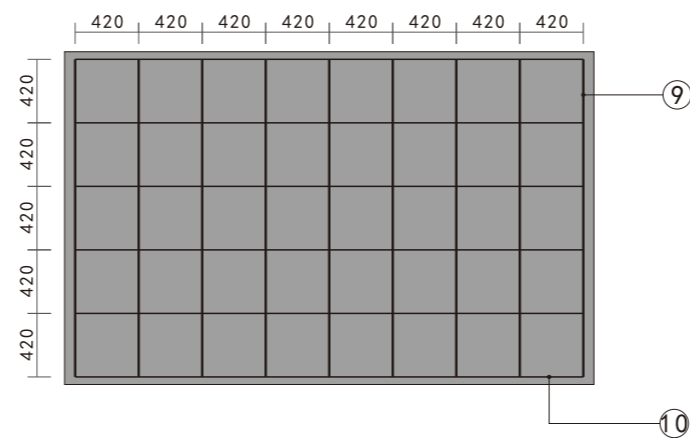
紧固大样  
比例1:10



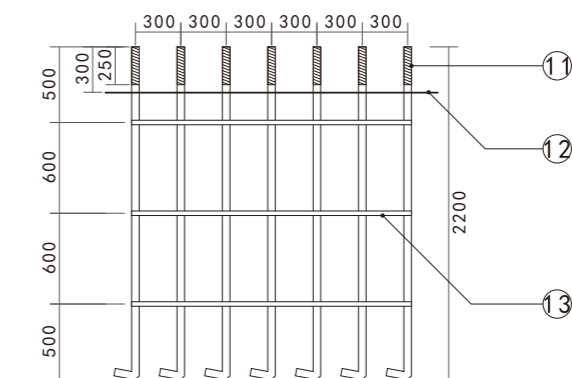
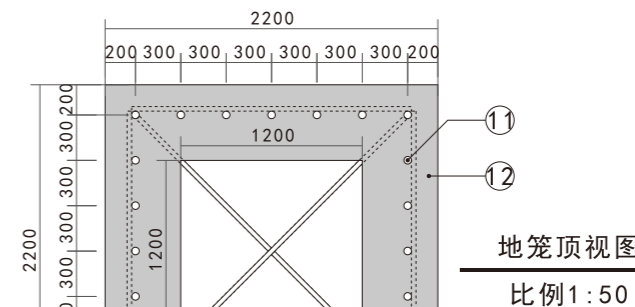
基础配筋顶视图  
比例1:50



基础配筋侧视图  
比例1:50



- ① 现浇C25钢筋混凝土基础，尺寸3500\*3500\*2500（H）；
- ② 底座钢板；
- ③ 混凝土配筋；
- ④ 地笼，浇筑后调平钢板水平误差≤3mm；
- ⑤ C15混凝土垫层；
- ⑥ 施工单位应根据现场电气设置敷设管线，所有接线应防水绝缘处理；
- ⑦ 螺栓紧固详紧固大样，紧固完成后应做好紧固件防护措施，并做水泥封闭；
- ⑧ 素土回填或恢复铺装；
- ⑨ Φ16螺纹钢；
- ⑩ Φ10螺纹钢；
- ⑪ Φ50主圆钢开M50\*250丝口；
- ⑫ 5mm钢板做地笼调平钢板；
- ⑬ Φ30副圆钢；
- ⑭ M52高强度螺母；
- ⑮ 50mm厚钢板做方形垫片，尺寸200\*200\*50，开Φ60孔；
- ⑯ 水泥封闭层；



合作单位

盖章区

**华蓝设计**  
**(集团)有限公司**

Hualan Design & Consulting Group

工程设计证书：甲级A145002842

设计总负责人

注册师

执行设计总负责人

制图人

设计人

专业负责人

校核人

审核人

审定人

建设单位

项目名称（子项名称）

图名

设计号

设计阶段

专业

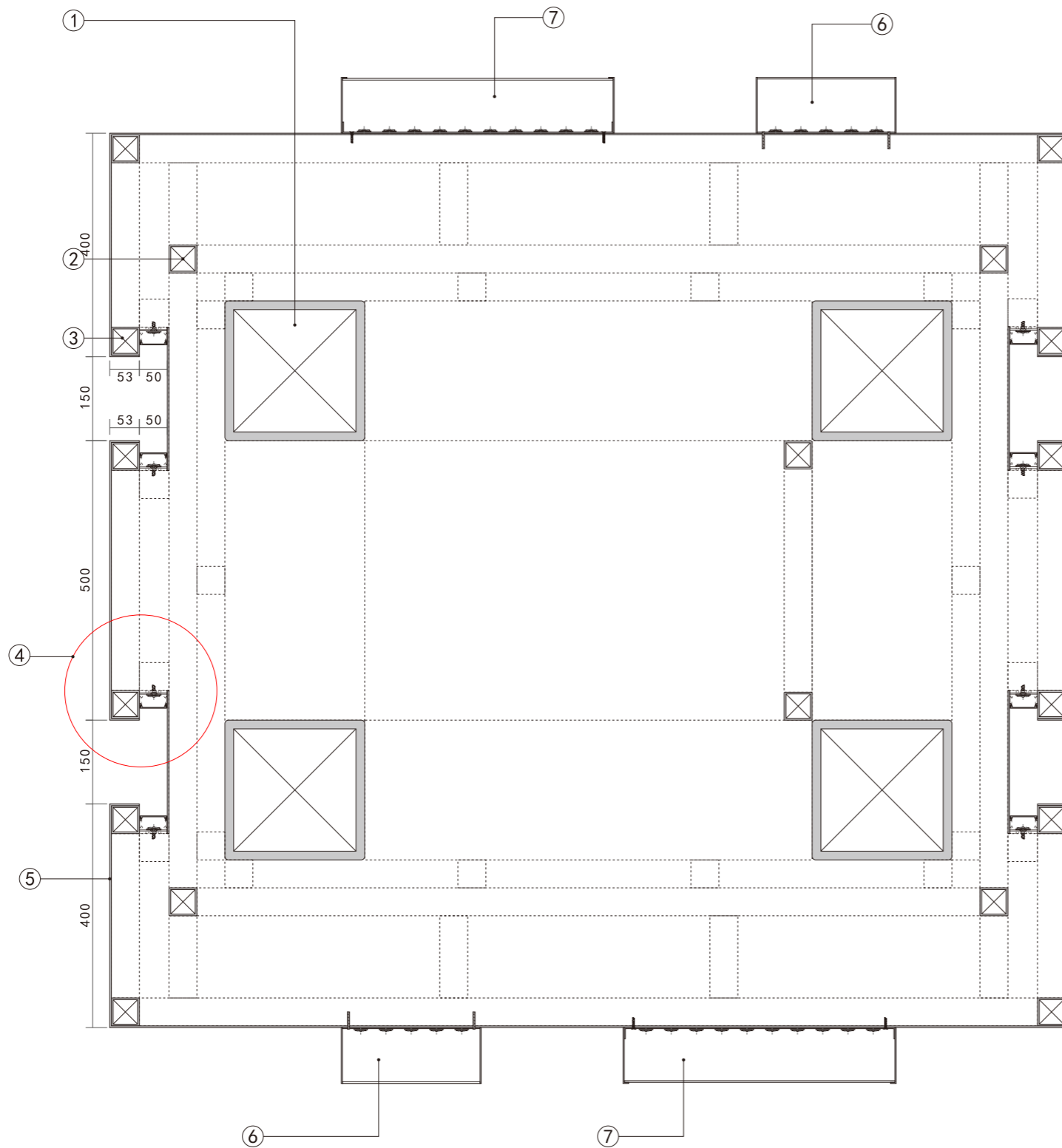
日期

版本号

图号

# 1.3 精神堡垒

- ① 250\*250\*12钢方管，核心柱主立柱；
- ② 50\*50\*2钢方管，核心柱调平层骨架；
- ③ 50\*50\*2钢方管，外层造型骨架；
- ④ 外层造型内侧灯槽，详灯槽大样，余同；
- ⑤ 外层造型铝板外壳；
- ⑥ 英文无边字，详无边字大样；
- ⑦ 中文围边字，详围边字大样；



剖面A  
比例 1:10

合作单位

盖章区

**华蓝设计**  
**(集团)有限公司**

Hualan Design & Consulting Group

工程设计证书：甲级A145002842

设计总负责人	
注册师	
执行设计总负责人	
制图人	
设计人	
专业负责人	
校核人	
审核人	
审定人	

建设单位

项目名称（子项名称）

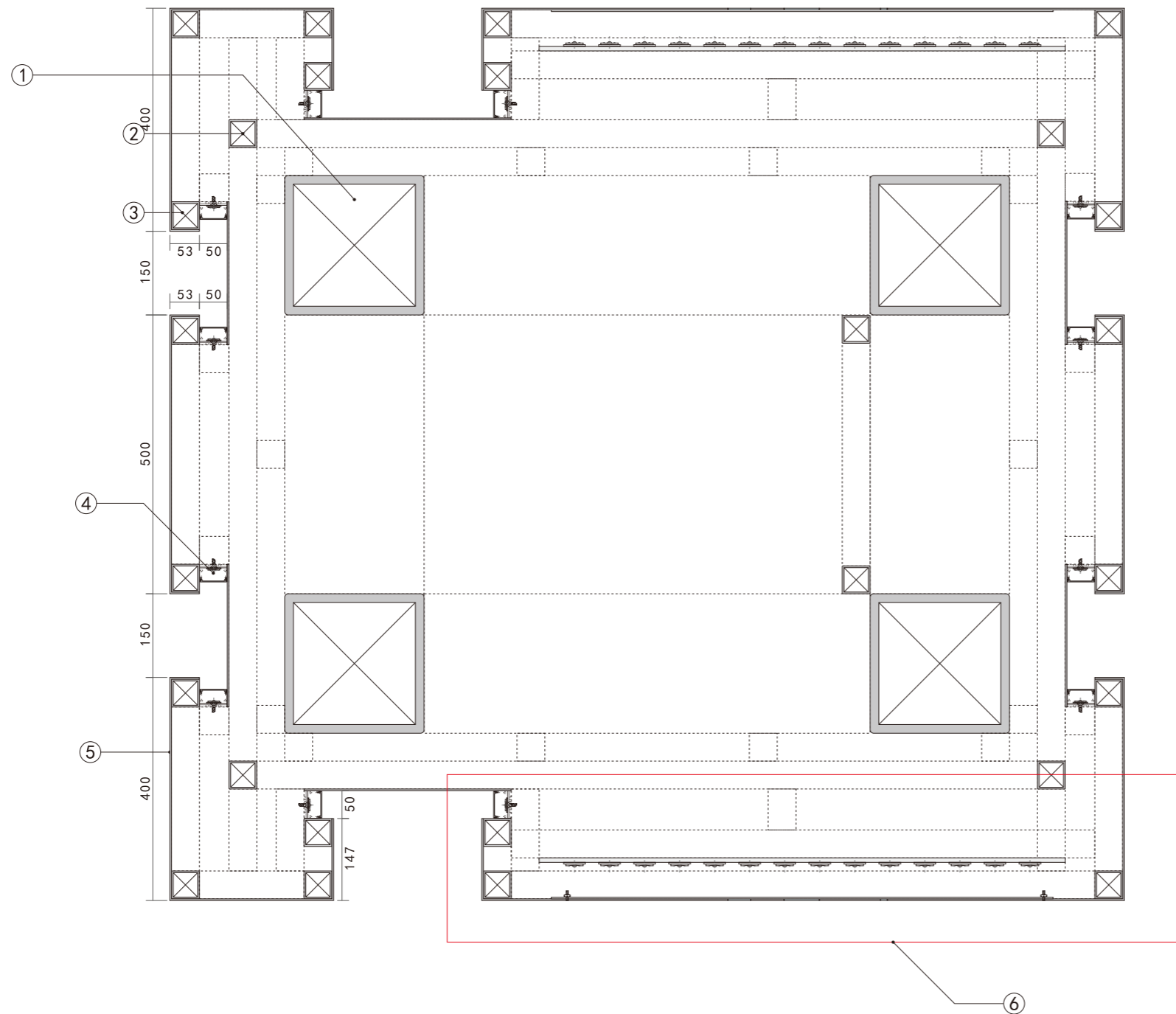
图名

设计号	设计阶段
专业	日期
版本号	
图号	

名			
签			
会签专业	电气	暖通空调	
名			
签			
会签专业	建筑	结构	给排水

# 1.3 精神堡垒

- ① 250\*250\*12钢方管，核心柱主立柱；
- ② 50\*50\*2钢方管，核心柱调平层骨架；
- ③ 50\*50\*2钢方管，外层造型骨架；
- ④ 外层造型内侧灯槽，详灯槽大样，余同；
- ⑤ 外层造型铝板外壳；
- ⑥ LOGO发光部分，详LOGO发光部分大样；



剖面B  
比例 1:10

合作单位

盖章区

**华蓝设计**  
**(集团)有限公司**

Hualan Design & Consulting Group

工程设计证书：甲级A145002842

设计总负责人	
注册师	
执行设计总负责人	
制图人	
设计人	
专业负责人	
校核人	
审核人	
审定人	

建设单位

项目名称（子项名称）

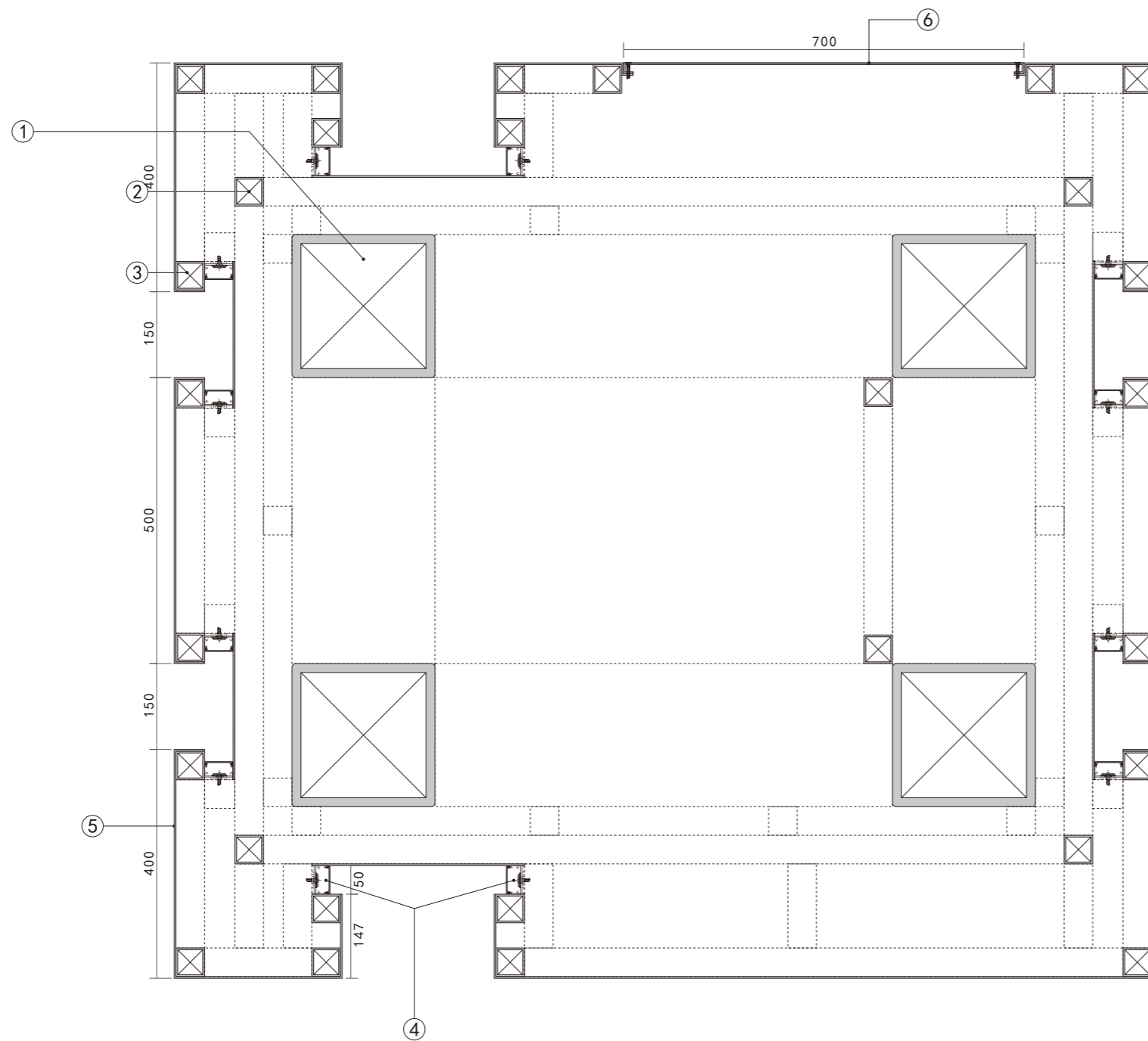
图名

设计号	设计阶段
专业	日期
版本号	
图号	

名	
签	
会签专业	电气 暖通空调
名	
签	
会签专业	建筑 结构 给排水

# 1.3 精神堡垒

- ① 250\*250\*12钢方管，核心柱主立柱；
- ② 50\*50\*2钢方管，核心柱调平层骨架；
- ③ 50\*50\*2钢方管，外层造型骨架；
- ④ 外层造型内侧灯槽，详灯槽大样，余同；
- ⑤ 外层造型铝板外壳；
- ⑥ 检修口；



剖面C  
比例1:10

合作单位

盖章区

**华蓝设计**  
**(集团)有限公司**  
Hualan Design & Consulting Group  
工程设计证书：甲级A145002842

设计总负责人	
注册师	
执行设计总负责人	
制图人	
设计人	
专业负责人	
校核人	
审核人	
审定人	

建设单位

项目名称（子项名称）

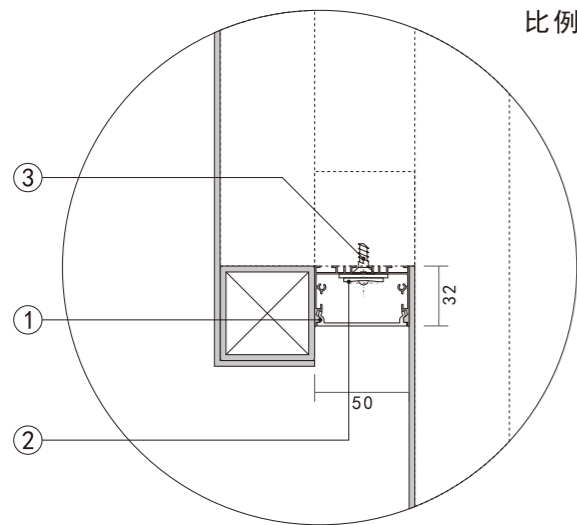
图名

设计号	设计阶段
专业	日期
版本号	
图号	

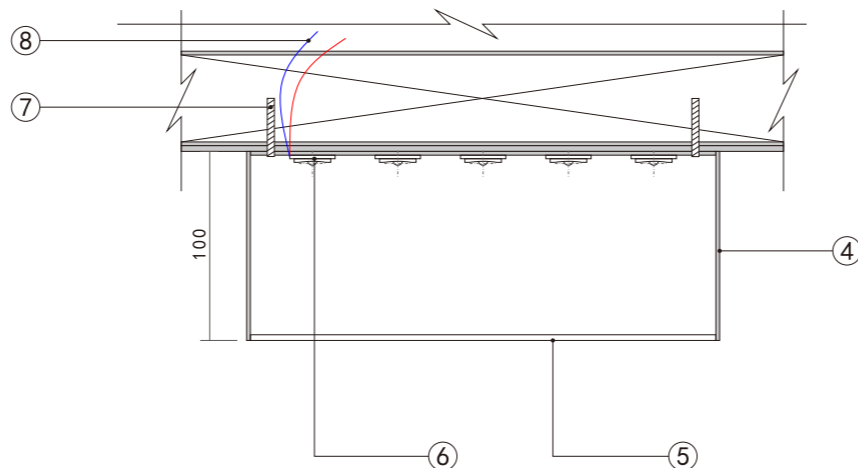
名	
签	
专业	电气 暖通空调
名	
签	
专业	建筑 结构 给排水

# 1.3 精神堡垒

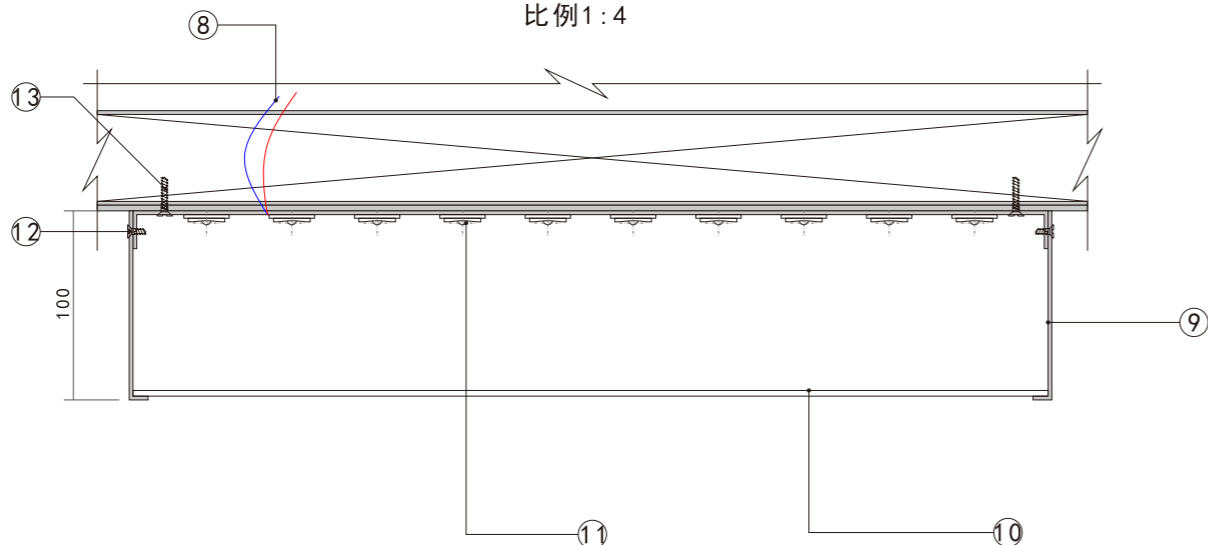
灯槽大样  
比例1:4



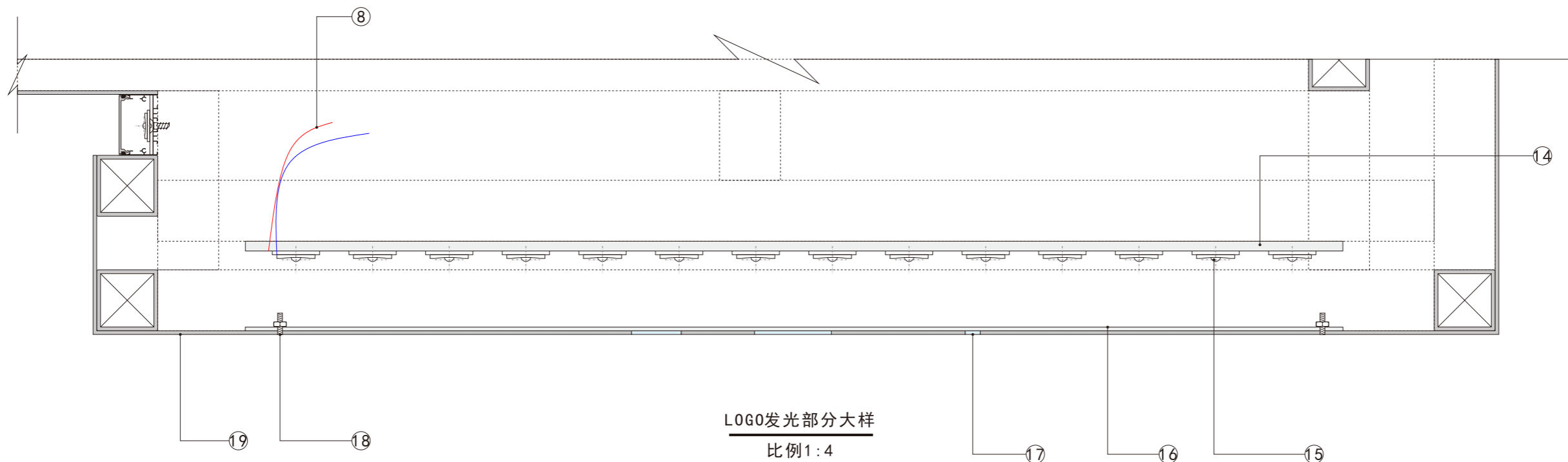
无边字大样  
比例1:4



围边字大样  
比例1:4



LOGO发光部分大样  
比例1:4



- ① 50\*32无边铝灯槽带亚克力盖板;
- ② 户外防水超高亮LED灯带, 色温6500K;
- ③ 螺丝固定灯槽到骨架;
- ④ 无边字外壳, 喷漆处理;
- ⑤ 无边字亚克力发光面板, 表面UV打印颜色;
- ⑥ 超高亮户外防水LED灯带, 色温6500K;
- ⑦ 背后种钉打孔固定到造型;
- ⑧ 所有接线头需防水绝缘处理;
- ⑨ 围边字外壳, 喷漆处理;
- ⑩ 围边字亚克力发光面板, 表面UV打印颜色;
- ⑪ 超高亮户外防水LED模组, 色温6500K;
- ⑫ 螺丝固定围边字字外壳到围边字底壳;
- ⑬ 螺丝固定围边字底壳到造型;
- ⑭ 8mm PVC布灯板;
- ⑮ 超高亮户外防水LED模组, 色温6500K;
- ⑯ 内置3mm亚克力发光面板;
- ⑰ 激光镂空LOGO图案文字, 镂空处3mm亚克力填平, 亚克力表面UV打印颜色图案;
- ⑱ 内种螺丝固定亚克力发光面板;
- ⑲ 造型外壳铝板;

合作单位

盖章区



Hualan Design & Consulting Group

工程设计证书: 甲级A145002842

设计总负责人	
注册师	
执行设计总负责人	
制图人	
设计人	
专业负责人	
校核人	
审核人	
审定人	

建设单位

项目名称(子项名称)

图名

设计号 设计阶段

专业 日期

版本号

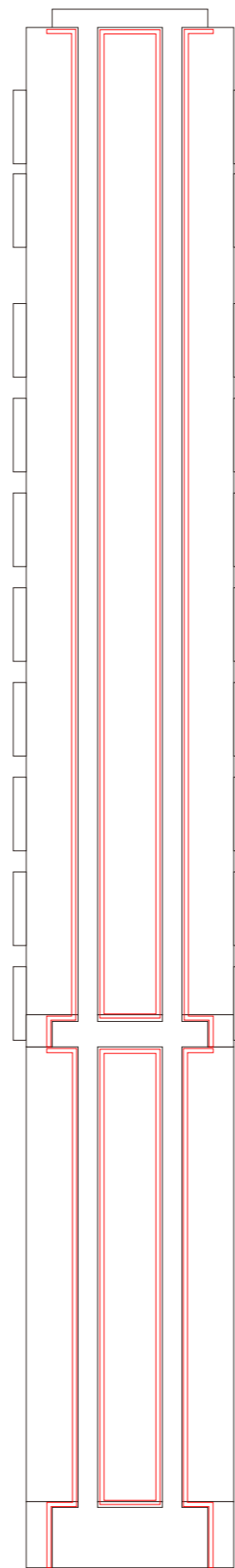
图号

# 1.3 精神堡垒

① 内侧灯槽；



灯槽走势正视图  
比例1:50



灯槽走势右侧视图  
比例1:50

会签专业	电气	暖通空调	会签专业	建筑	给排水
	结构				
会签			会签		
名			名		
签			签		

合作单位

盖章区

**华蓝设计**  
**(集团)有限公司**  
Hualan Design & Consulting Group  
工程设计证书：甲级A145002842

设计总负责人	
注册师	
执行设计总负责人	
制图人	
设计人	
专业负责人	
校核人	
审核人	
审定人	

建设单位

项目名称（子项名称）

图名

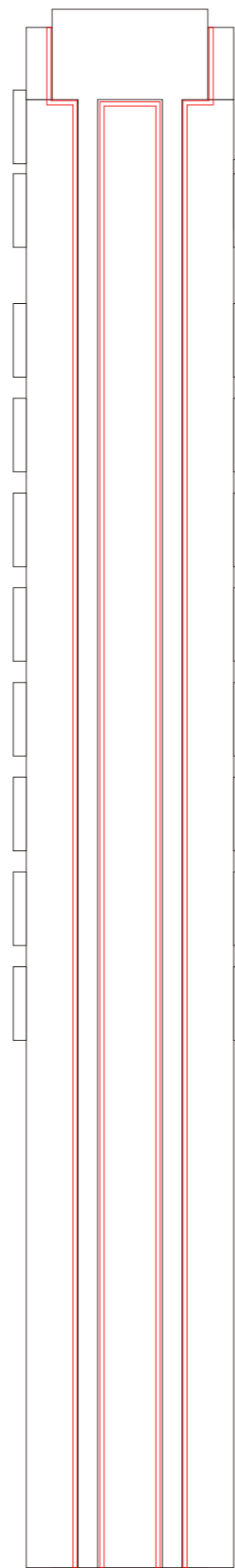
设计号	设计阶段
专业	日期
版本号	
图号	

# 1.3 精神堡垒

① 内侧灯槽；



灯槽走势后视图  
比例1:50



灯槽走势左侧视图  
比例1:50

会签专业	电气	会签专业	暖通空调
	建筑		给排水
会签专业	结构	会签专业	
会签专业	给排水	会签专业	

合作单位

盖章区

**华蓝设计**  
**(集团)有限公司**  
Hualan Design & Consulting Group  
工程设计证书：甲级A145002842

设计总负责人	
注册师	
执行设计总负责人	
制图人	
设计人	
专业负责人	
校核人	
审核人	
审定人	

建设单位

项目名称（子项名称）

图名

设计号	设计阶段
专业	日期

版本号

图号