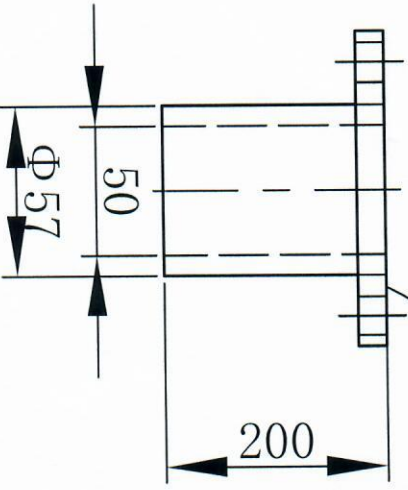


说明：1、件一、件二厚度均为15mm；  
2、件一、件二法兰孔中心偏差不大于0.2mm，确保  
两法兰配合无误。

国标法兰：  
PN1.6 DN50



广西投资集团北海发电有限公司

广西投资集团北海发电有限公司					
批准		名称	制氯站酸储罐上盖		
审核		数量	1套	材质	A3
制图					