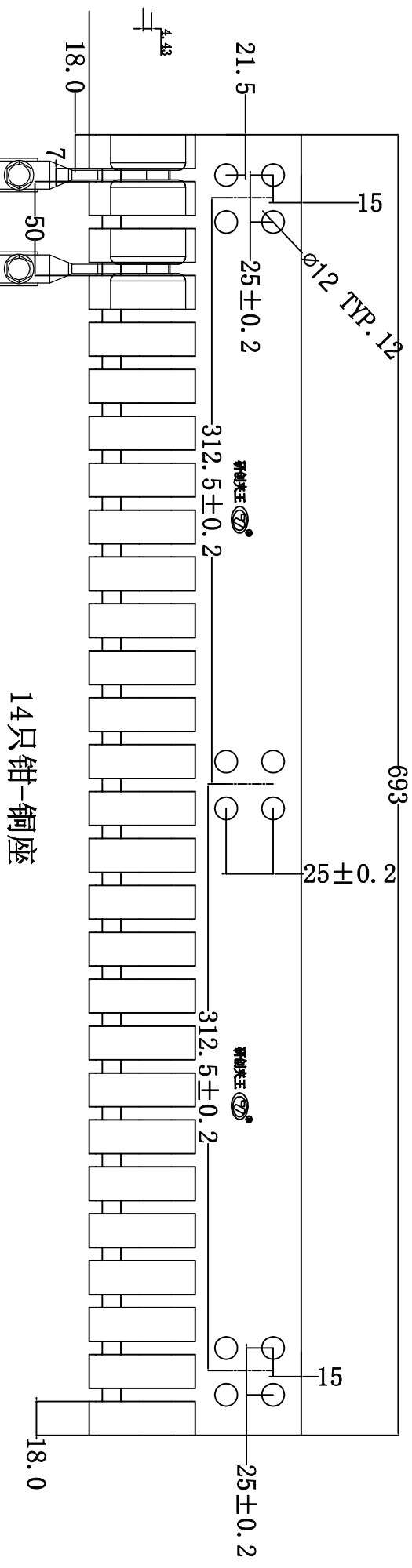
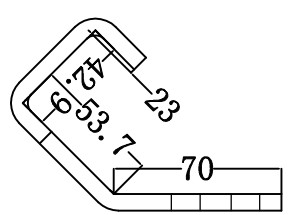
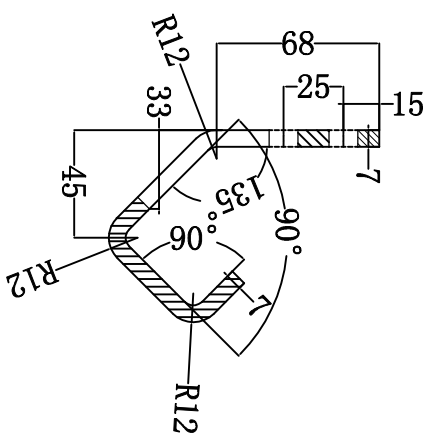
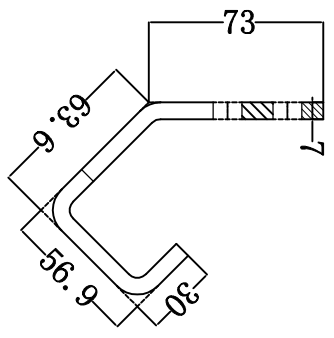


版本	描述	工程变更编号	设计编号	批准/日期
A			20200824	



14只钳-铜座

V007立式钳



内线总长189.6

外线总长223.5

产品名称		安徽广银铜座		零件名称		14只钳_铜座		注:先由四边分中,再由中间取数	
零件材料		紫铜		零件材料		紫铜		所有未注公差为±0.1	
产品材料		STD		零件数量		1		绘图	
收缩率		\		HRC		\		单位	
		\		审核:		\		MM	
		\		批准:		\		版本号	
		\		日期		21/05/26		A	