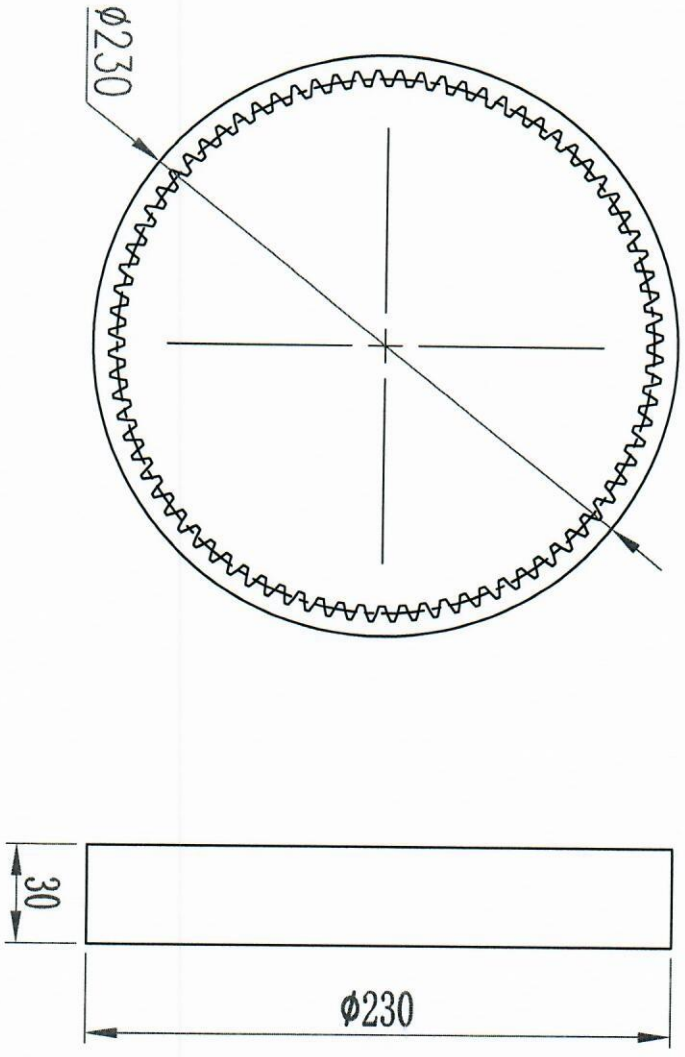


模数	$m_n$	2.5
齿数	$Z$	84
齿型角	$\alpha$	20

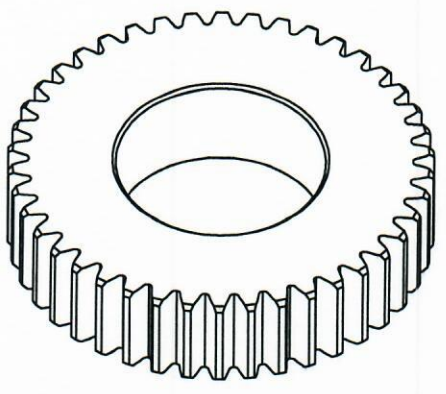
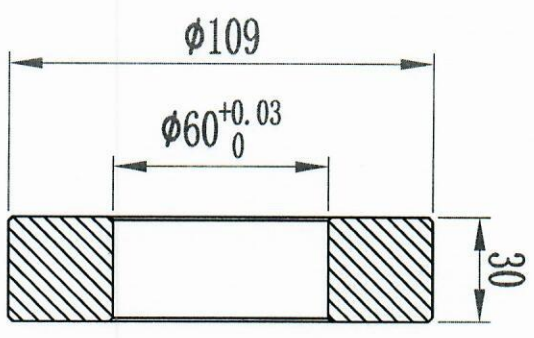
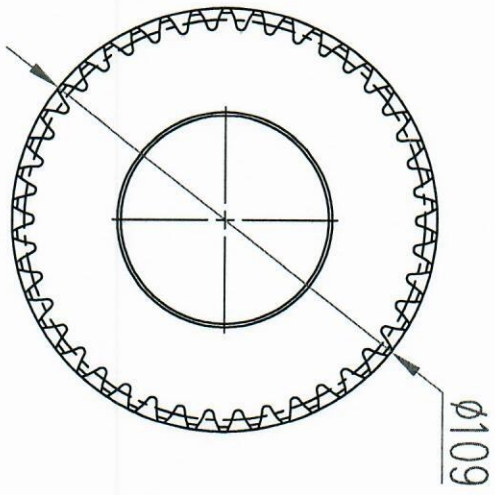
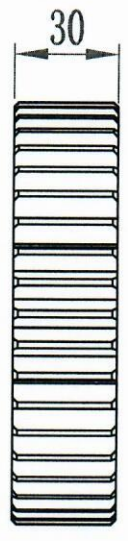
全部  $\sqrt{1.6}$   
未注倒角C1



广西投资集团北海发电有限公司

批准				名称			
审核				数量			
制图				1			
黄气宇				材质			
张海东				42CrMo			
数量				编号			
1							
三级传动外齿轮							

模数	$m_n$	2.5
齿数	$Z$	42
齿型角	$\alpha$	20
分度圆	$d$	105.5



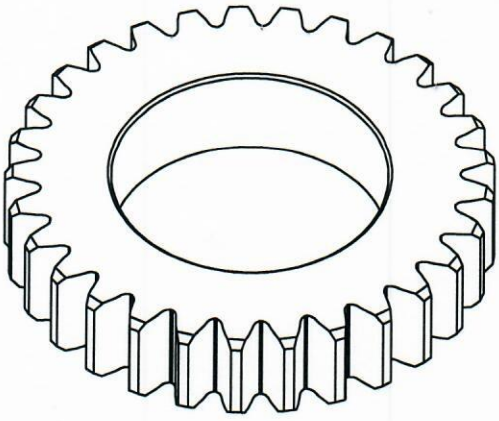
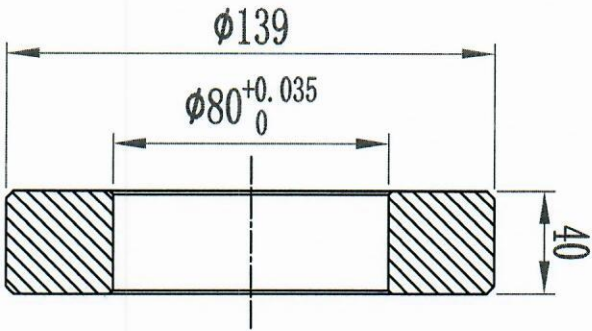
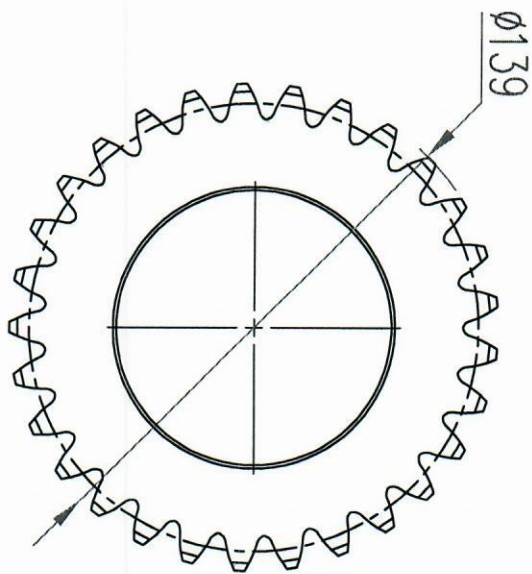
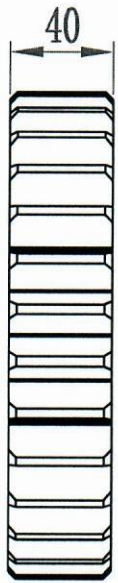
全部  $\sqrt{1.6}$   
未注倒角C1

广西投资集团北海发电有限公司

二级行星齿轮

批准		名称		数量		材质		编号	
审核		二级行星齿轮		1		40Cr			
制图		黄志超							

模数	m <sub>n</sub>	4.5
齿数	z	29
齿型角	α	20
分度圆	d	130.5



全部  $\sqrt{1.6}$   
未注倒角C1

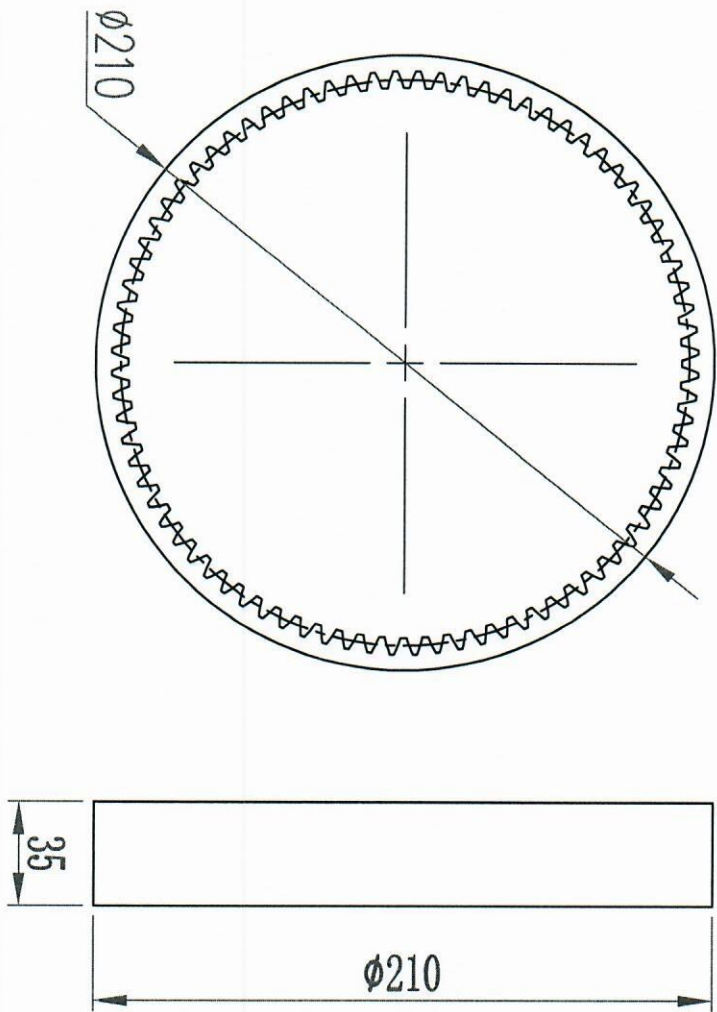
广西投资集团北海发电有限公司

三级行星齿轮

批准		名称	三级行星齿轮			
审核	张海涛	数量	1	材质	40Cr	编号
制图	张海涛					

模数	$m_n$	2.5
齿数	$Z$	80
齿型角	$\alpha$	20

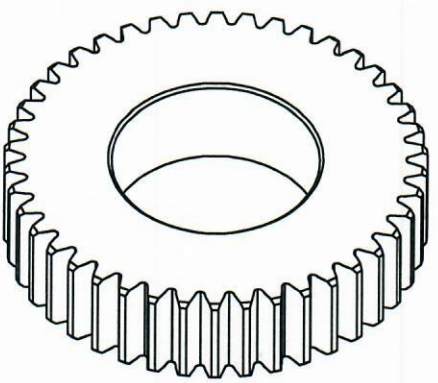
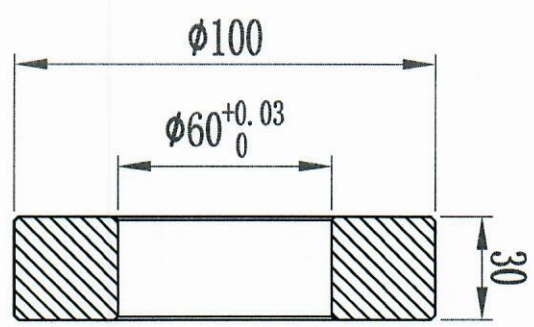
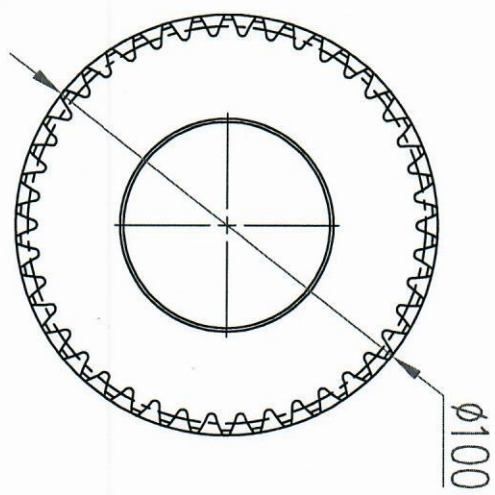
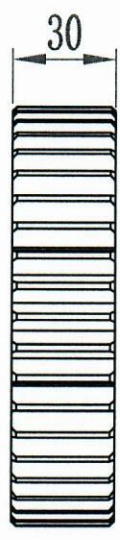
全部  $\sqrt{1.6}$   
未注倒角C1



广西投资集团北海发电有限公司

批准				名称				二级传动外齿轮			
审核				数量				材质			
制图				1				K2CrMo			
				编号							

模数	m <sub>n</sub>	2.5
齿数	Z	26
齿型角	α	20
分度圆	φ	95.5

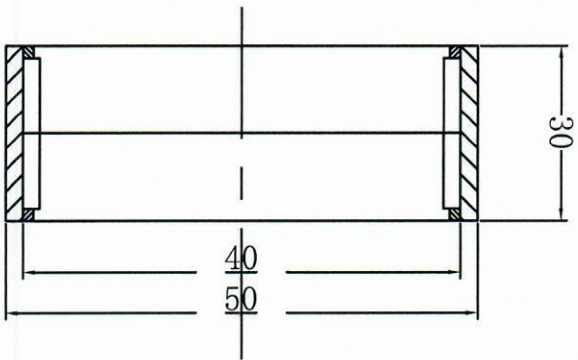


全部  $\sqrt{1.6}$   
未注倒角C1

广西投资集团北海发电有限公司

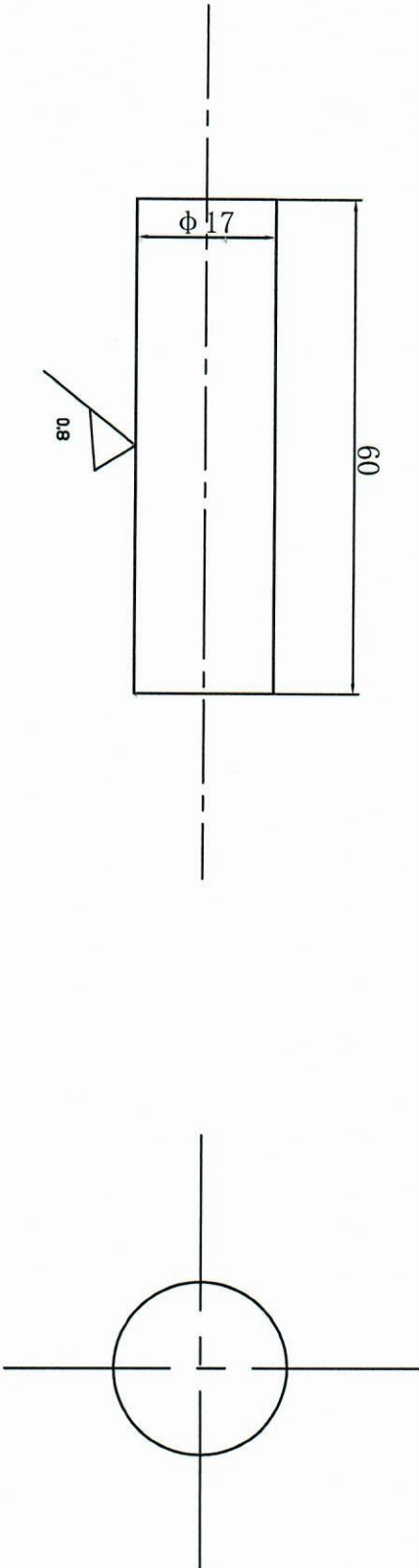
一级传动齿轮

批准		名称		数量		材质		编号	
审核		数量		1					
制图		数量		1					



- 技术要求:
- 1、未标表面粗糙度为  $\sqrt{1.6}$  ;
  - 2、材质为轴承钢。

广西投资集团北海发电有限公司外委机械加工图纸			
批准		名称	滚针轴承
审核	张永成	数量	
校对		材质	轴承钢
制图	黄气邦	编号	



- 技术要求:
- 1、未标表面粗糙度为  $\sqrt{6.3}$  ;
  - 2、材质为轴承钢。

广西投资集团北海发电有限公司外委机械加工图纸			
批准		名称	轴承滚柱
审核	张治林	数量	
校对	李芳林	材质	
制图		编号	